

➤ Instructions

Thule Basin Wedge

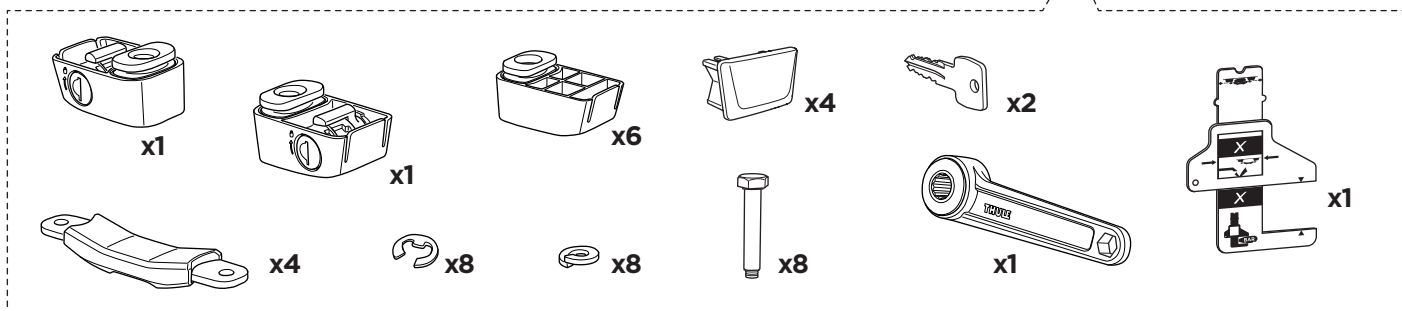
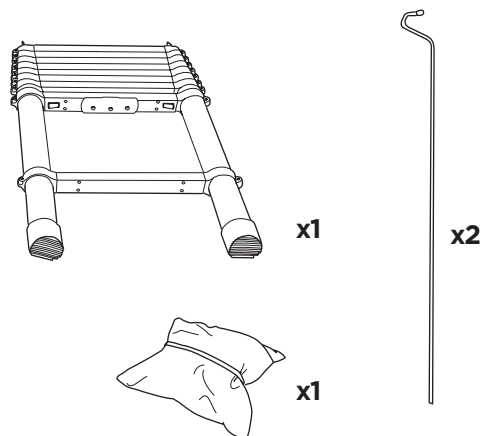
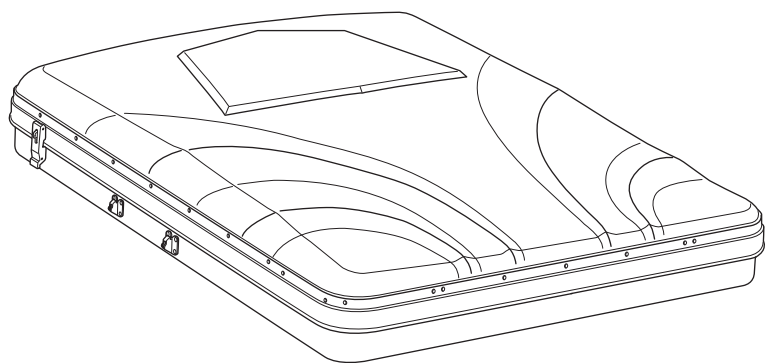
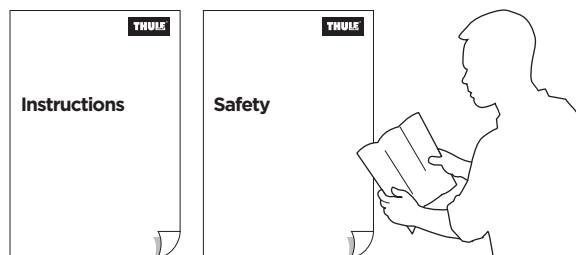
901018



EN Roof mounted tent for car load carrier.
FR Tente montée sur toit pour barres de toit.
ES Tienda de montaje en techo para portaequipajes de vehículos.
DE Dachzelt zur Montage auf dem Dachträger des Autos.
NL Tent voor op het dak van een auto met een allesdrager.
PT Barraca de teto para racks Automotivos
IT Tenda da tetto per portapacchi per auto.
SV Takmonterat tält för lasthållare.
DK Tagmonteret lastholder til biltelt.
NO Takmontert telt for lasteholder for bil.
FI Katolle kiinnitettävä telttä auton taakkatelineelle.
IS Þakfest tjald fyrir farangursgrind á bíl.
ET Katusele paigaldatav auto katuseraami telk.
LV Uz automašīnas jumta kravas bagāžnieka uzstādāma telts.
LT Ant stogo tvirtinamas tentas, skirtas automobilio krovinių laikikliui.
RU Палатка, монтируемая на верхнем багажнике автомобиля.
UK Намет із кріпленням на даху для багажника автомобіля.
PL Namiot mocowany do bagażnika montowanego na dachu.
CS Střešní stan pro střešní nosič auta.
HU Tetőcsomagtartóra szerelhető sátor.
RO Cort montat pe acoperiș pentru suportul de transport al automobilului.
SK Strešný stan s upevnením na strešný nosič
SL Strešni šotor za strešni prtljažnik.

BG Монтирана върху покрива шатра за багажник.
HR Krovni nosač tereta za šator koji se postavlja na krov automobila.
EL Τέντα στερέωσης στην οροφή για σχάρα αυτοκινήτου.
TR Araç yük taşıyıcısı için, araç üstüne monte edilen çadır.
MT Tinda għall-ġarrier ta' tagħbija mmuntat fuq is-saqaf ta' karozza.
HE אוהל להתקנה על הגג עבור מנשא מטען למכונית.
AR خيمة محمولة على السقف لحاملة السيارات

ZH (CN) 用于汽车货物托架的顶置式帐篷。
ZH (TW) 汽車荷重支架用車頂帳。
JA カーロードキャリア用ルーフマウントテント。
KO 차량 화물 캐리어용 루프 장착 텐트
TH เต็นท์ติดหลังคาสําหรับที่ใส่สัมภาระบนหลังคารถ
MS Khemah yang dipasang pada bumbung untuk pengangkut muatan kereta.



> Video Instructions
Thule Basin Wedge



www.thule.com

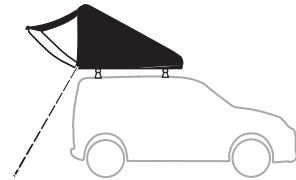
> Video Instructions
Thule Mounting Bracket



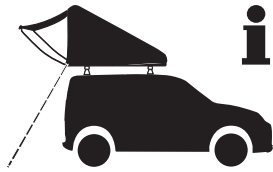
www.thule.com



4-5



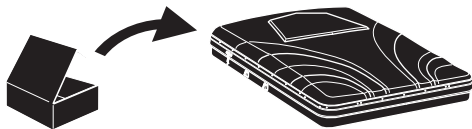
17-20



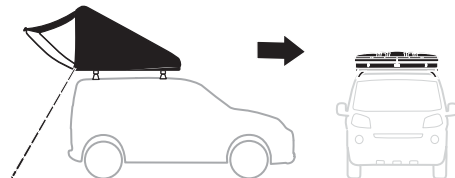
6-7



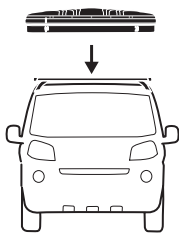
21



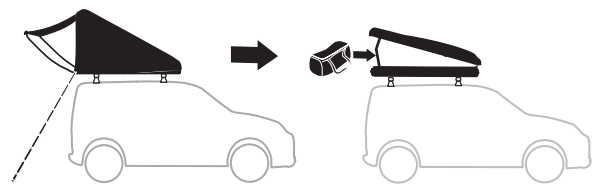
8-9



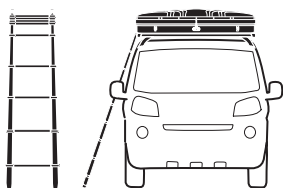
22-24



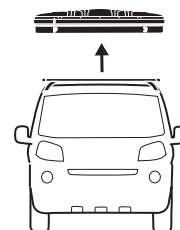
10-14



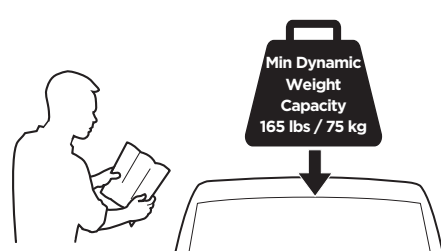
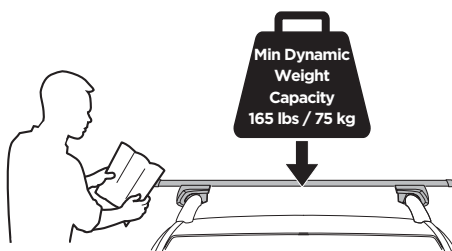
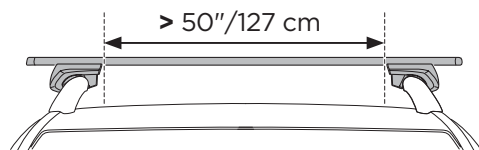
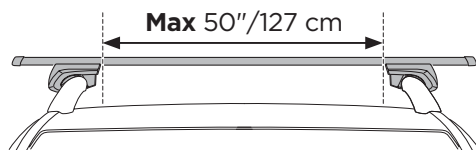
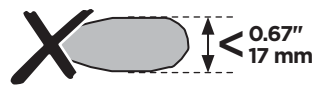
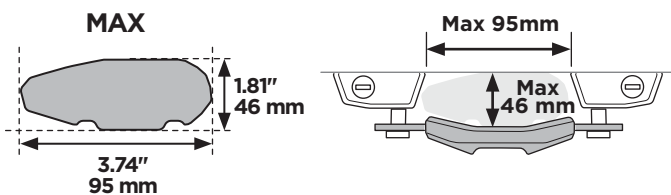
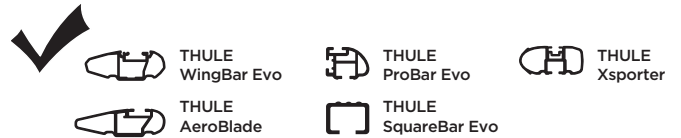
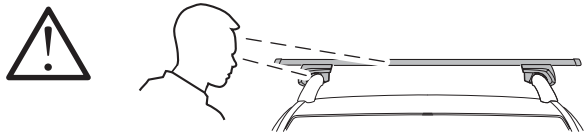
25-27



15-16



28



EN

Weight capacity of tent in use with people inside the tent (static weight) can exceed the dynamic (driving) weight capacity. The tent's static weight capacity is 300 kg/ 600 lbs. Recommended roof rack weight capacities can be found on Thule.com. Check your vehicle instruction booklet for information on recommended roof load. Thule only recommends Thule roof rack systems for Thule rooftop tents. Do not use Thule tents with a vehicle's factory installed crossbars, they are often too flexible. For other brand roof rack applications check vehicle and roof rack owner's manual for maximum weight capacity. Thule cannot guarantee any compatibility of other roof racks and/or their load capabilities.

FR

La capacité utile de la tente en utilisation avec des personnes à l'intérieur de celle-ci (poids statique) peut excéder la capacité utile dynamique (en déplacement). Le poids statique de la tente est de 300 kg/600 lbs. La charge utile des barres de toit recommandée est précisée sur Thule.com. Lisez le manuel d'instructions de votre véhicule pour obtenir des informations sur la charge en toiture recommandée. Thule recommande uniquement les systèmes de barres de toit Thule pour tentes de toit Thule. N'utilisez pas les tentes Thule avec les barres de toit de série d'un véhicule qui manquent souvent de rigidité. Pour les autres marques de barres de toit, consultez le manuel d'instructions du véhicule et le manuel du fabricant des barres de toit pour connaître la charge utile maximale. Thule ne garantit aucune compatibilité avec les barres de toit des autres fabricants ni leur charge utile.

DE

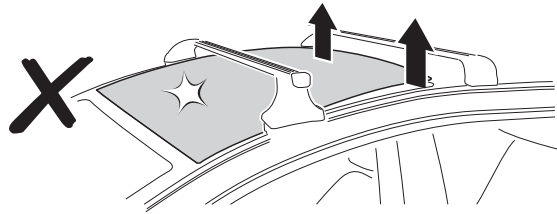
La capacidad de peso de la tienda en uso con personas dentro de la misma (peso estático) puede superar la capacidad de peso dinámico (conducción). La capacidad de peso estático de la tienda es de 300 kg/ 600 libras.

En Thule.com se encuentran las capacidades de peso recomendadas de las barras de techo. Consulta el folleto de instrucciones de tu vehículo para obtener información sobre la carga de techo recomendada. Thule solo recomienda los sistemas de barras de techo Thule para las tiendas de techo Thule. No utilices las tiendas Thule con las barras transversales de un vehículo instaladas de fábrica, ya que a menudo son demasiado flexibles. Para su uso con barras de techo de otras marcas, consulta el manual del vehículo y del fabricante de las barras de techo para conocer la capacidad de peso máxima. Thule no puede garantizar la compatibilidad de otras barras de techo ni su capacidad de carga.

ES

Die Lastaufnahme des Zeltes mit Personenbesetzung (statische Last) kann die dynamische Last (in Fahrt) überschreiten. Die statische Last des Zeltes beträgt 300 kg.

Für die empfohlene Lastaufnahme von für Dachträgern, siehe Thule.com. Die Betriebsanleitung des Fahrzeugs bietet weitere Angaben zur empfohlenen Dachlast. Thule empfiehlt für Dachzelte von Thule ausschließlich Dachträgersysteme von Thule. Zelte von Thule nicht mit werksseitig montierten Dachträgern einsetzen, die oft zu biegsam sind. Bei Dachträgern anderer Marken das Benutzerhandbuch des Fahrzeugs und des Dachträgers auf jeweilige maximale Lastaufnahme überprüfen. Thule garantiert keine Kompatibilität mit anderen Dachträgern und/oder deren Lastaufnahme.

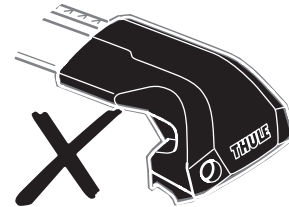
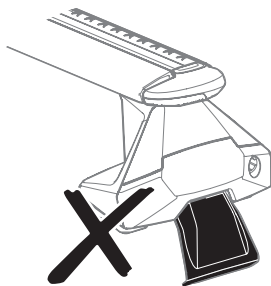


DO NOT use Thule rooftop tents with vehicles with glass roofs. Cars with sunroofs may be used but the opening function should not be used. **EN**

Benutzen Sie Thule Zelte NICHT auf Fahrzeugen mit Glasdächern. Der Einsatz auf Autos mit Schiebedach ist möglich, die Öffnungsfunktion darf jedoch nicht genutzt werden. **DE**

N'utilisez PAS de tentes Thule avec des véhicules avec un toit vitré. Il est possible d'utiliser la tente sur un véhicule doté d'un toit ouvrant sans ouvrir ce dernier. **FR**

NO utilice tiendas Thule con cualquier tipo de vehículo con techo de cristal. Se pueden usar automóviles con techos corredizos, pero no se debe usar la función de abertura. **ES**

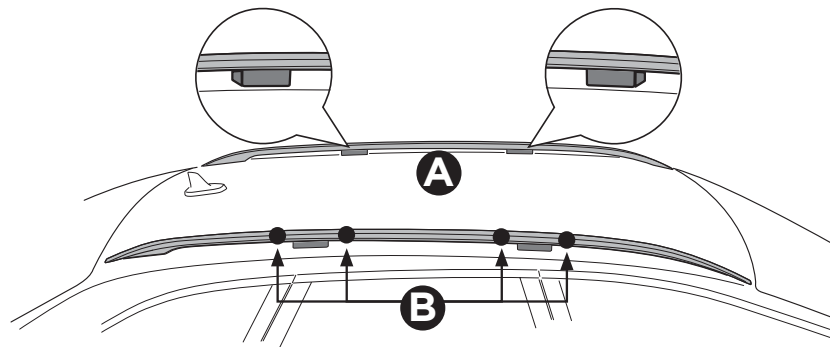


Do not use Thule Tents with any type of Thule Clamp or Thule Edge style roof racks as the high static weight may cause damage to your car's roof. **EN**

NO utilices tiendas Thule Tents con cualquier tipo de barra de techo de estilo Thule Clamp o Thule Edge, ya que el elevado peso estático podría dañar el techo de tu vehículo. **DE**

Ne pas utiliser les Thule Tents avec n'importe quel type de barres de toit Thule Clamp ou Thule Edge, car le poids statique élevé pourrait endommager le toit de votre voiture. **FR**

Thule Tents nicht mit Dachträgern des Typs Thule Clamp oder Thule Edge verwenden, denn die hohe statische Last kann das Fahrzeugdach beschädigen. **ES**



When mounting Thule rooftop tents to vehicles with raised side rails: **EN**

- A** Make sure raised rails are structurally supported.
- B** Make sure crossbars are positioned next to supports of raised rails.

Beachten Sie Folgendes bei der Montage von Thule Zelten auf Fahrzeugen mit erhöhten Seitenschielen: **DE**

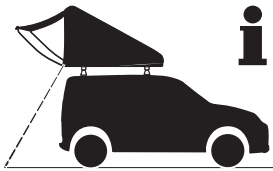
- A** Versichern Sie sich, dass die erhöhten Seitenschielen strukturell gestützt sind.
- B** Versichern Sie sich, dass die Querstreben neben den Stützen der erhöhten Seitenschielen positioniert sind.

Lors du montage d'une tente sur un véhicule doté de rails latéraux surélevés: **FR**

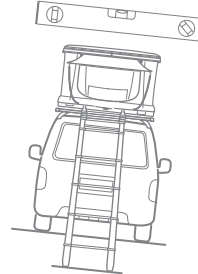
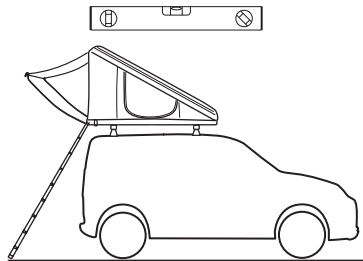
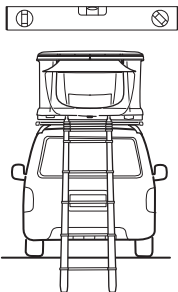
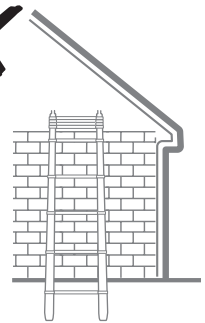
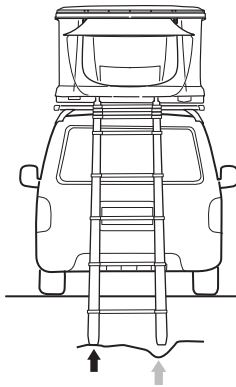
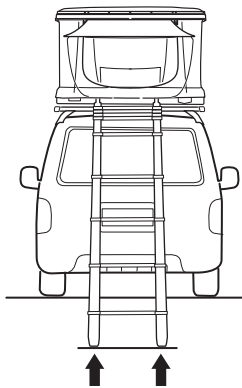
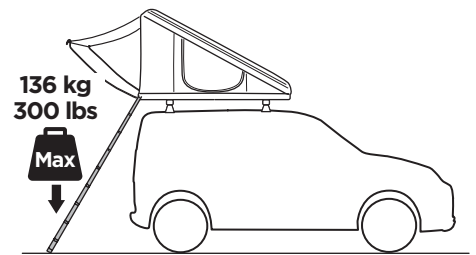
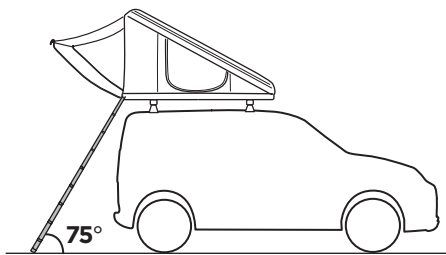
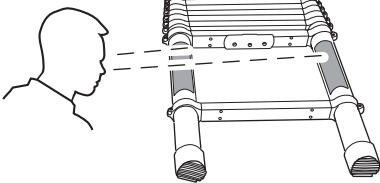
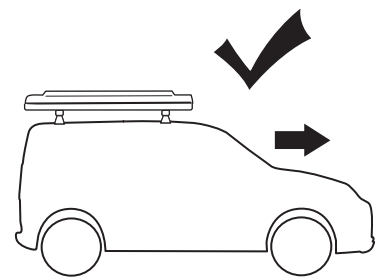
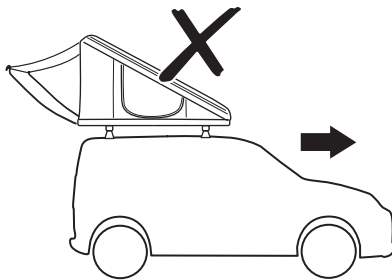
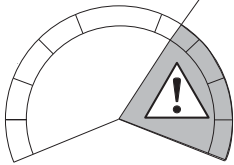
- A** Assurez-vous que les rails sont soutenus structurellement.
- B** Assurez-vous que les barres transversales sont maintenues en place à côté des rails surélevés.

Al montar tiendas Thule en vehículos con rieles laterales elevados: **ES**

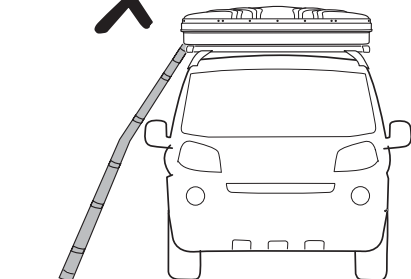
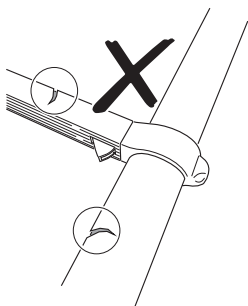
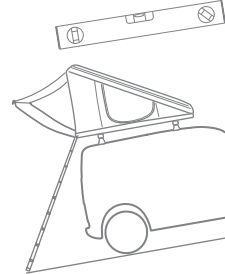
- A** Asegúrese de que los rieles elevados cuenten con un soporte estructural.
- B** Asegúrese de que las barras transversales estén colocadas junto a los soportes de los rieles elevados.

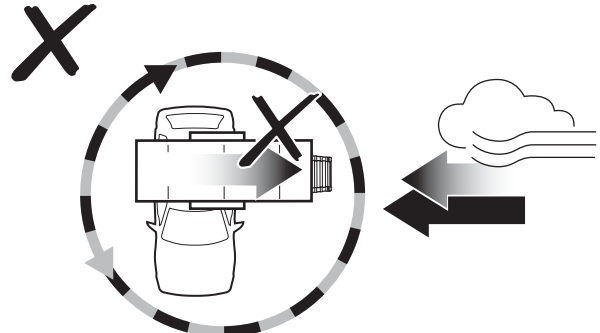
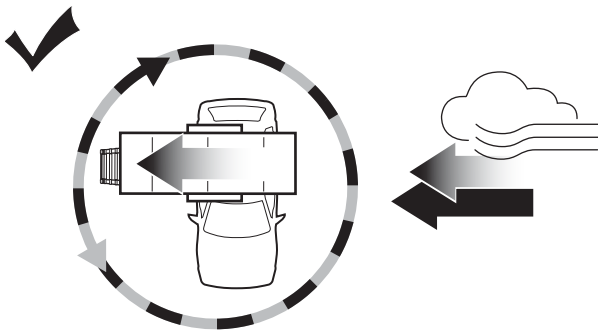
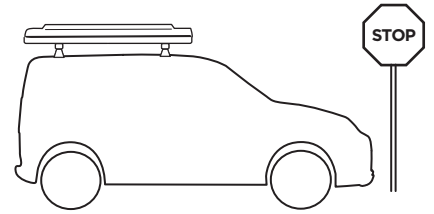
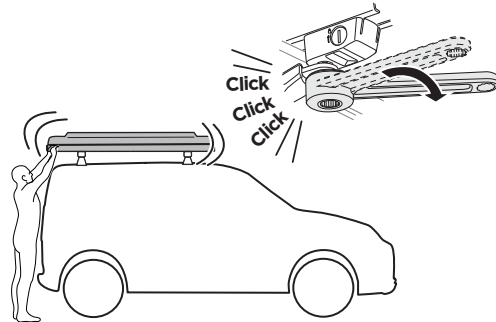
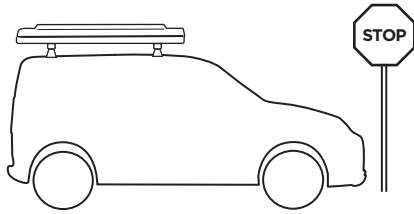
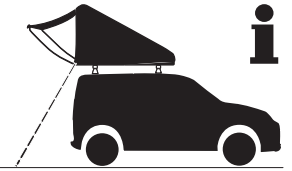


Max 130 km/h
80 Mph

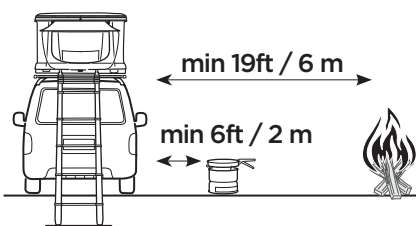
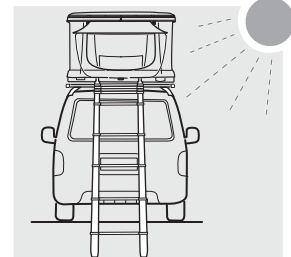


Thule Levelers
307617

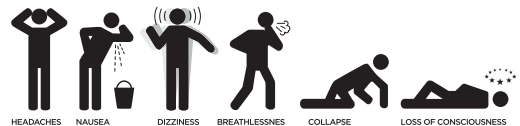




Max 60 °C / 140 °F



Signs of Carbon Monoxide Poisoning



EN

DE

WARNING: KEEP ALL FLAME AND HEAT SOURCES AWAY FROM THIS TENT FABRIC. This tent meets the flammability requirements of CPAI-84. The fabric may burn if left in continuous contact with any flame source. The application of any foreign substance to the tent fabric may render the flameresistant properties ineffective.

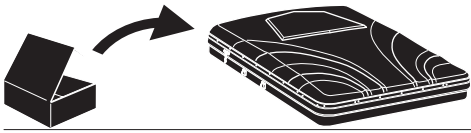
WARNUNG: HALTEN SIE ALLE FLAMMEN- UND WÄRMEQUELLEN VON DIESEM ZELTMATERIAL FERN. Dieses Zelt erfüllt die Brandschutzspezifikationen der CPAI-84. Der Stoff kann brennen, wenn er in ständigem Kontakt mit einer Flammenquelle bleibt. Das Aufbringen von Fremdstoffen auf das Zeltmaterial kann die flammenhemmenden Eigenschaften unwirksam machen.

FR

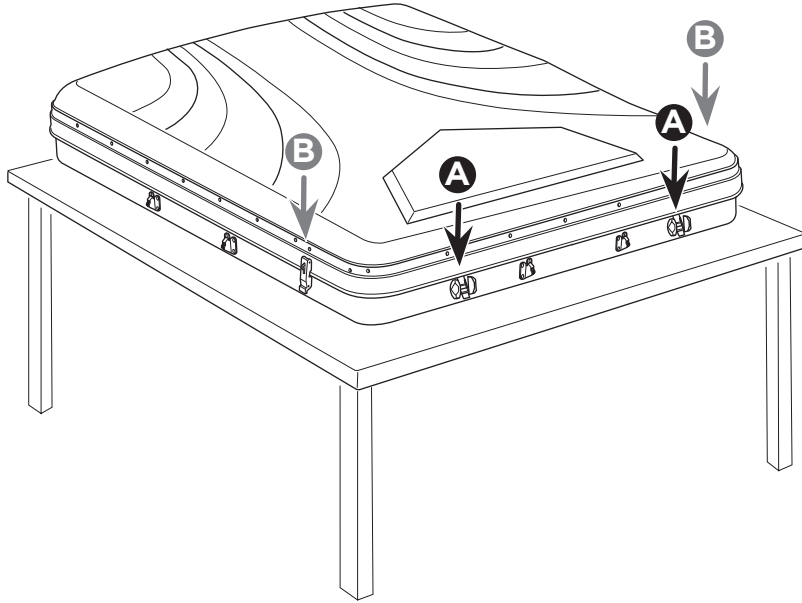
ES

AVERTISSEMENT: CETTE TOILE DE TENTE DOIT ÊTRE TENUE ÉLOIGNÉE DE TOUTES LES SOURCES DE CHALEUR ET FLAMME. Cette tente est conforme aux exigences de la norme CPAI-84 en matière d'inflammabilité. Sa toile peut brûler si elle est maintenue en contact prolongé avec une source de flamme. L'application d'une substance étrangère quelconque sur la toile de la tente peut annuler ses propriétés ignifuges.

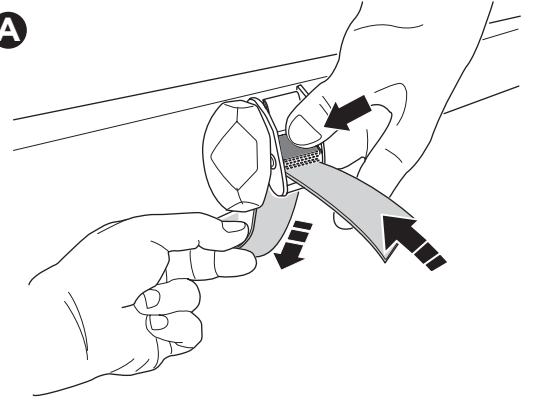
ADVERTENCIA: MANTENGA EL TEJIDO DE LA TIENDA ALEJADO DE LAS LLAMAS Y LAS FUENTES DE CALOR. Esta tienda cumple los requisitos de inflamabilidad CPAI-84. El tejido podría arder si entra en contacto continuo con cualquier fuente de fuego. La aplicación de cualquier sustancia extraña al tejido de la tienda podría anular sus propiedades de resistencia al fuego.



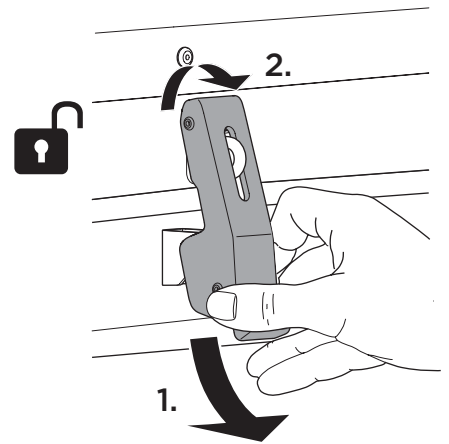
1



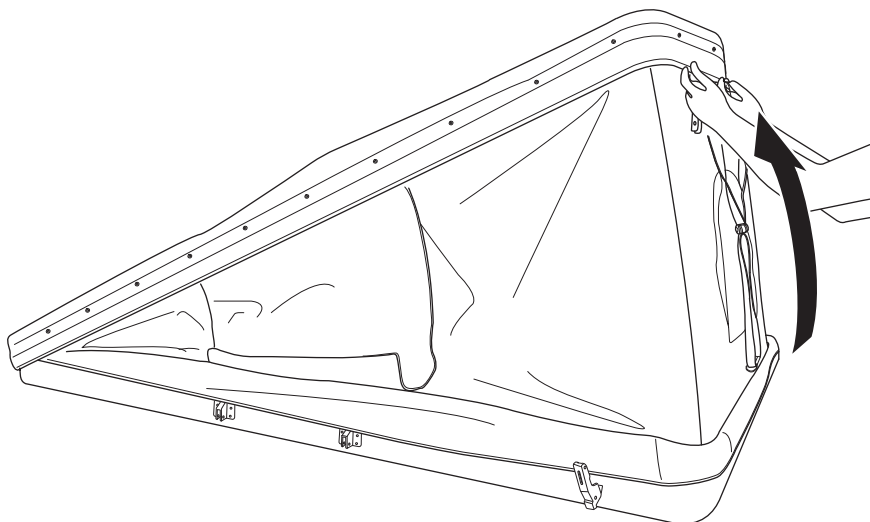
A

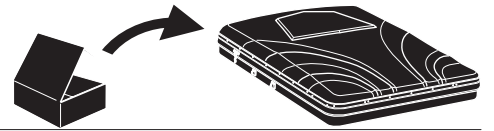


B

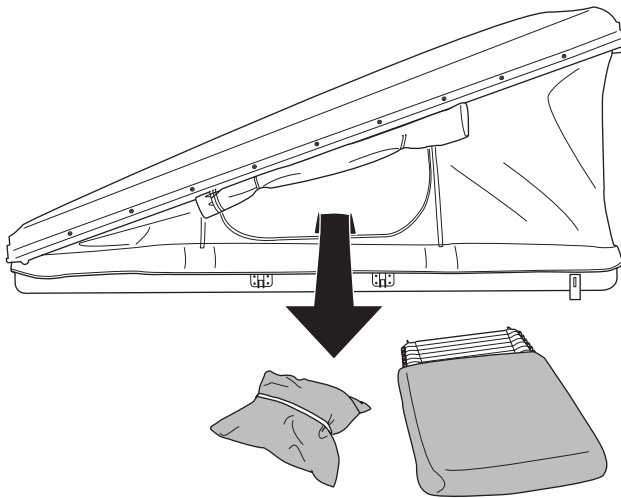


2

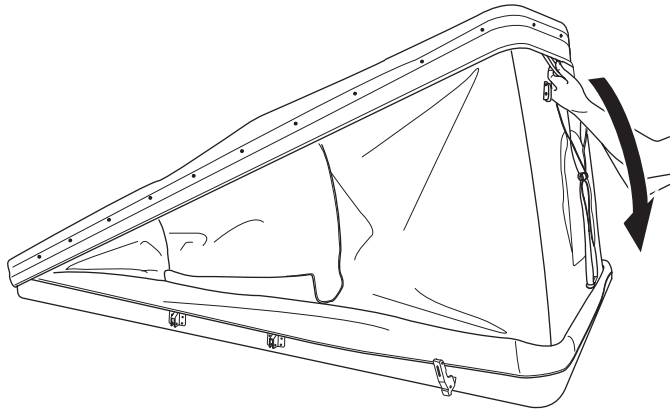




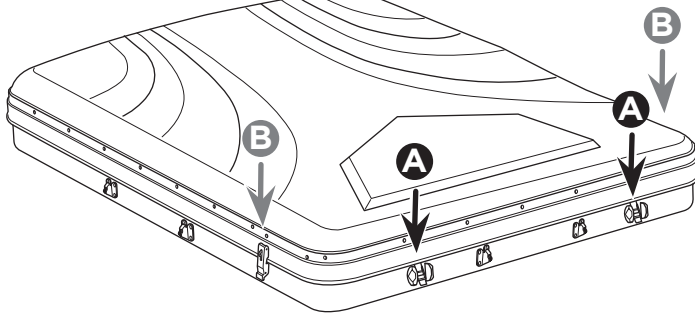
3



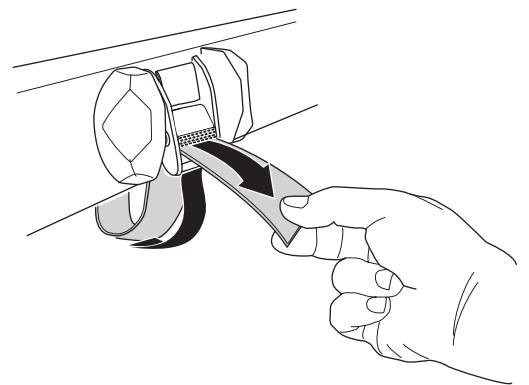
4



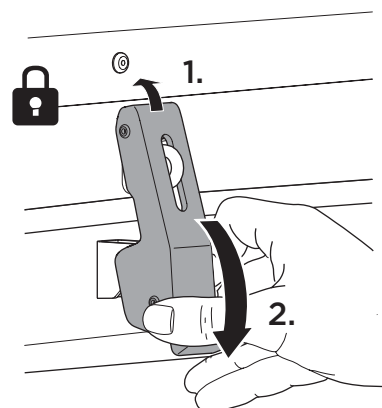
5

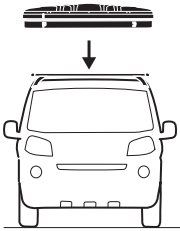


A

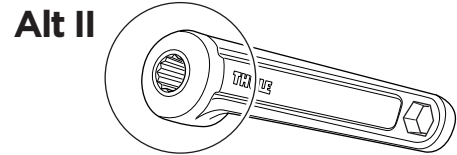
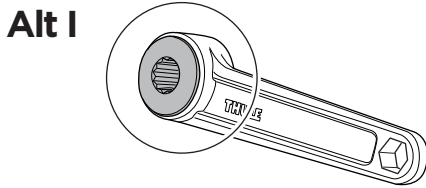
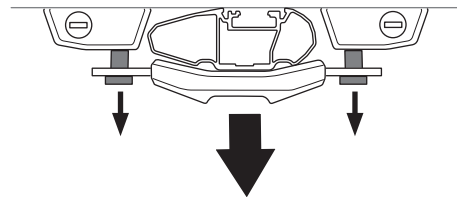
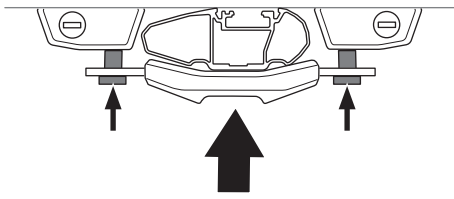


B

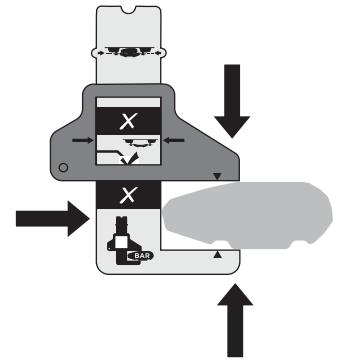
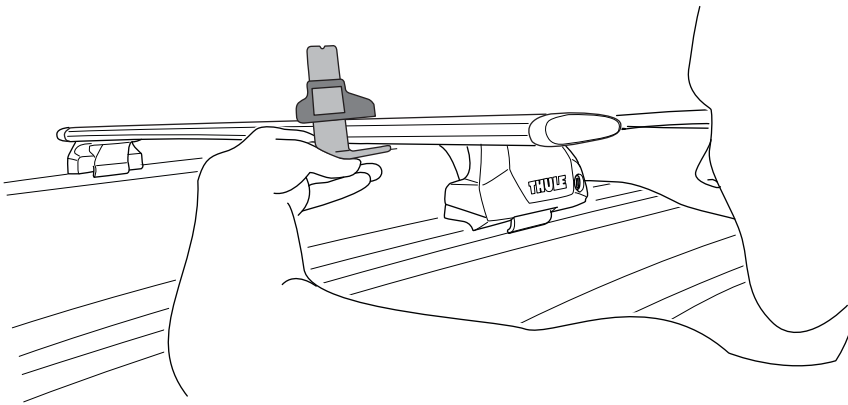




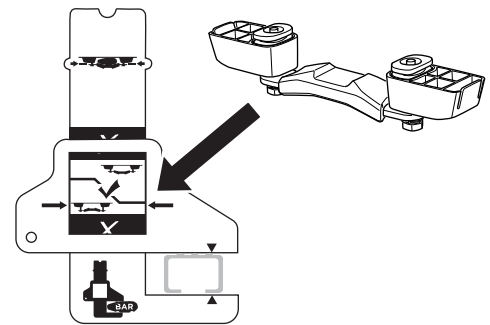
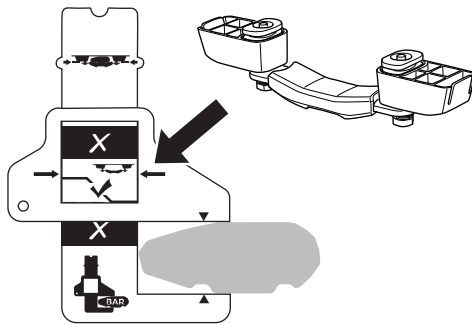
i



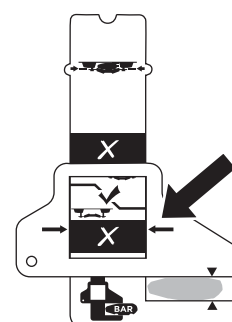
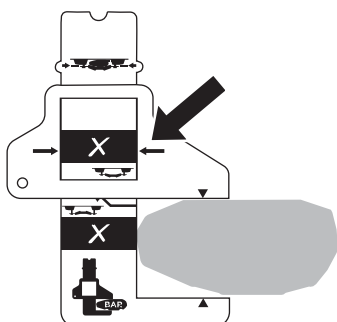
1

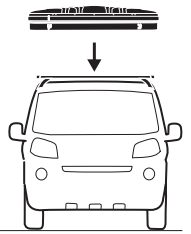


Fit ok
✓

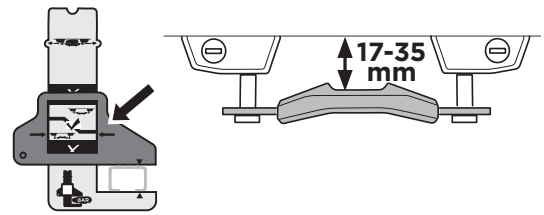
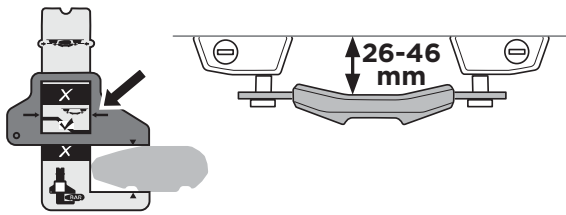


Fit Not ok
✗

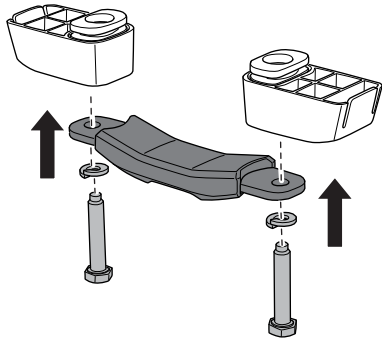




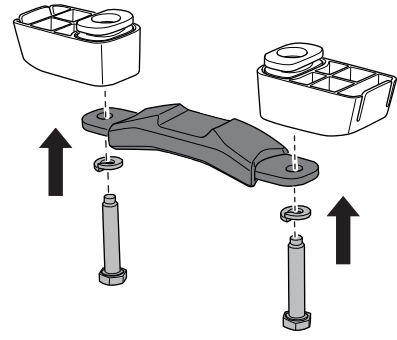
2



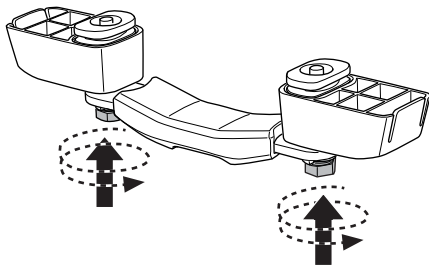
A



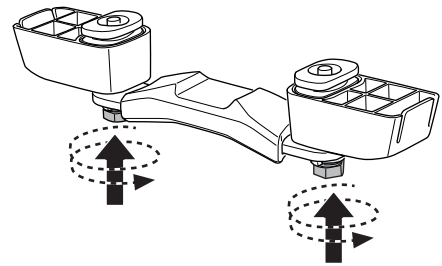
A



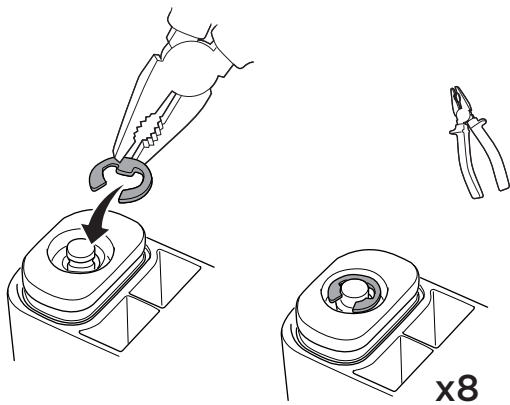
B



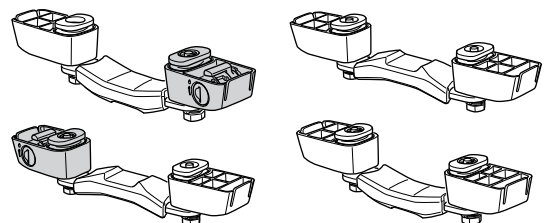
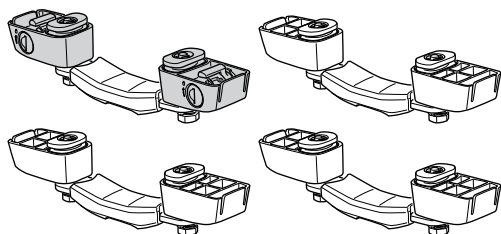
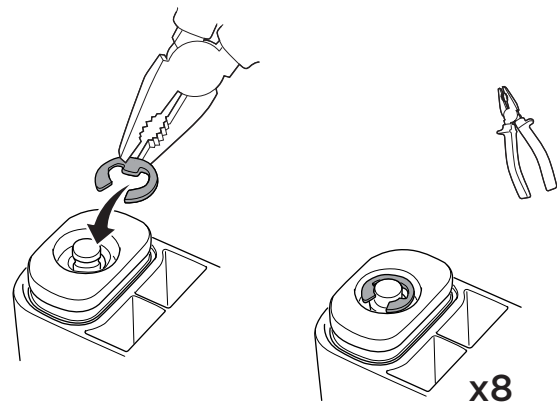
B

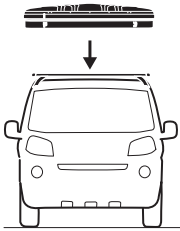


C

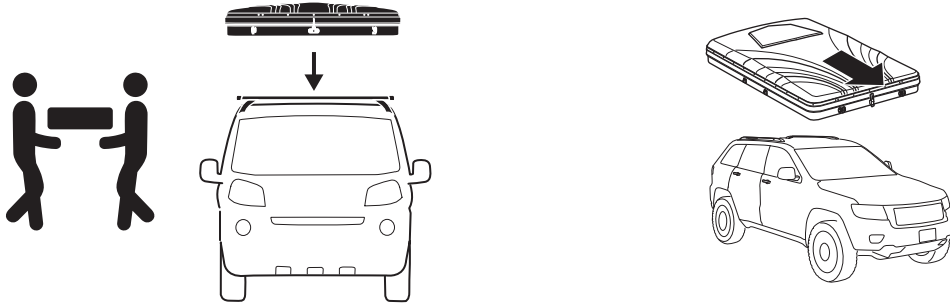


C

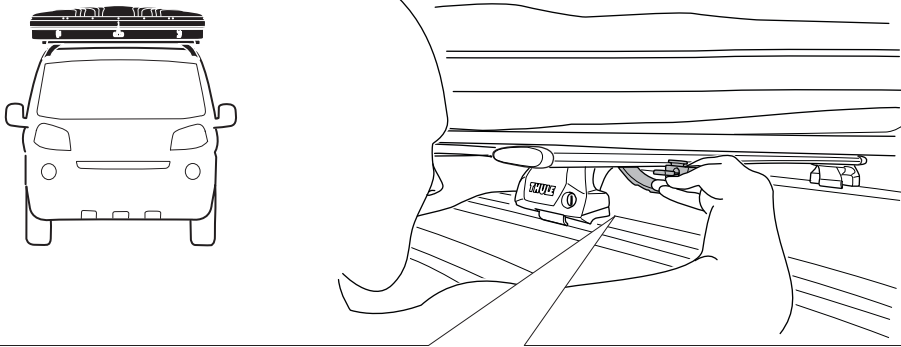




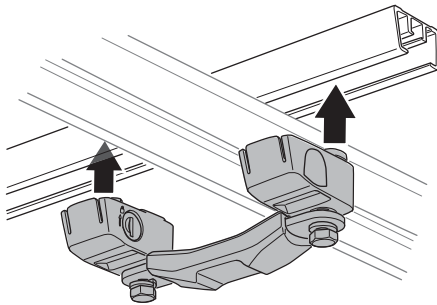
3



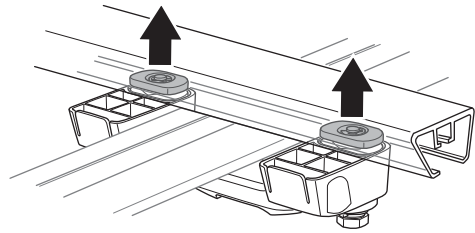
4



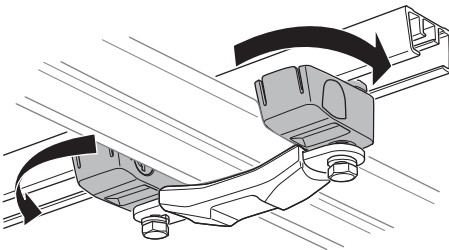
A



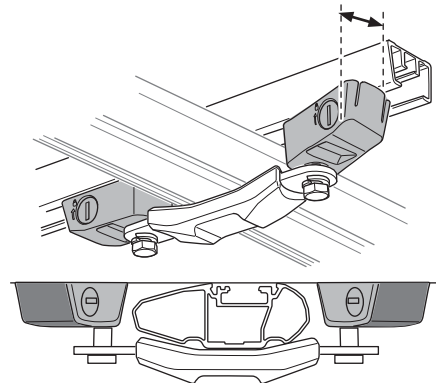
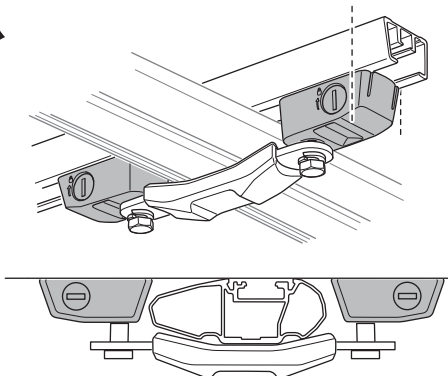
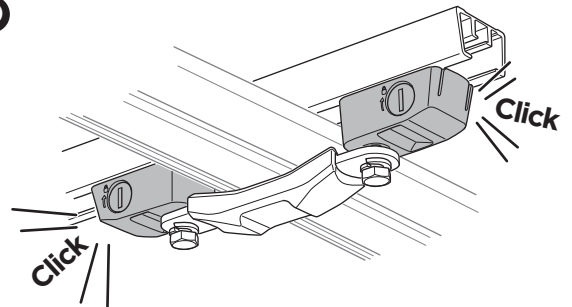
B

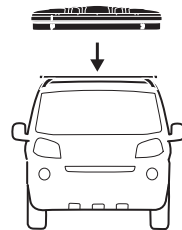


C

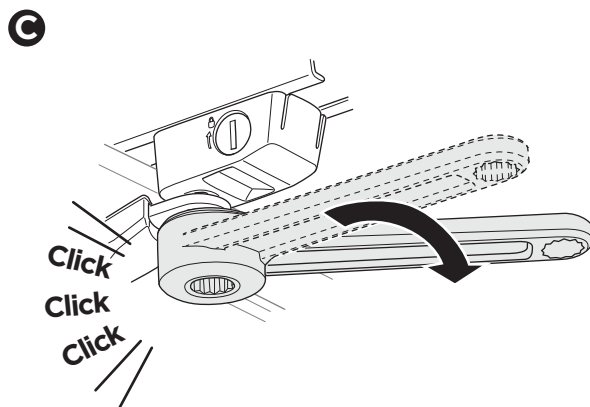
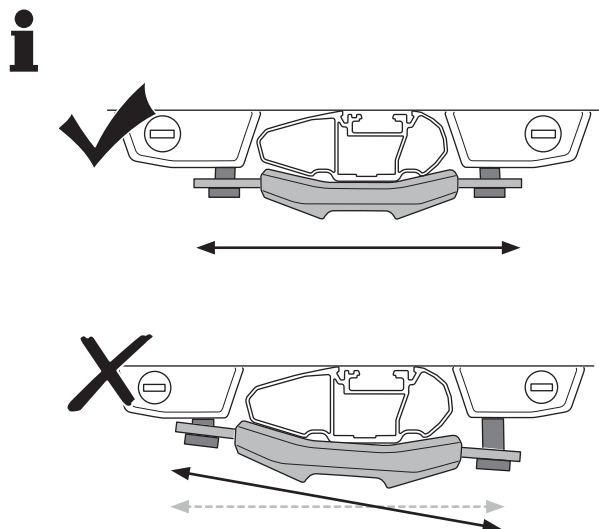
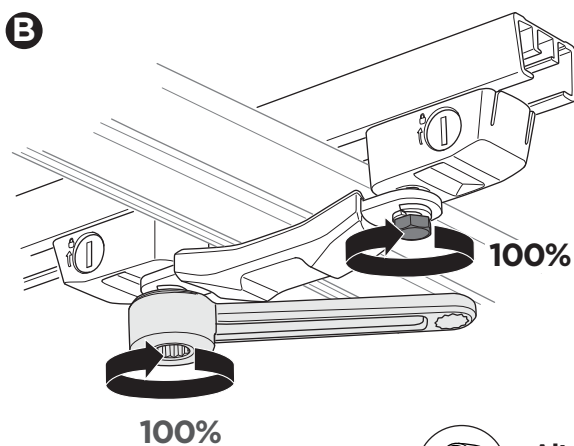
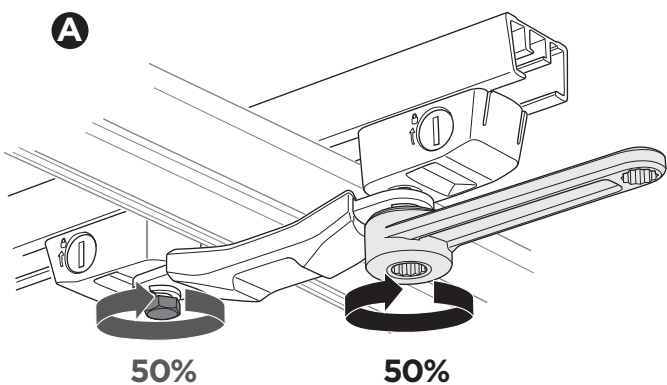
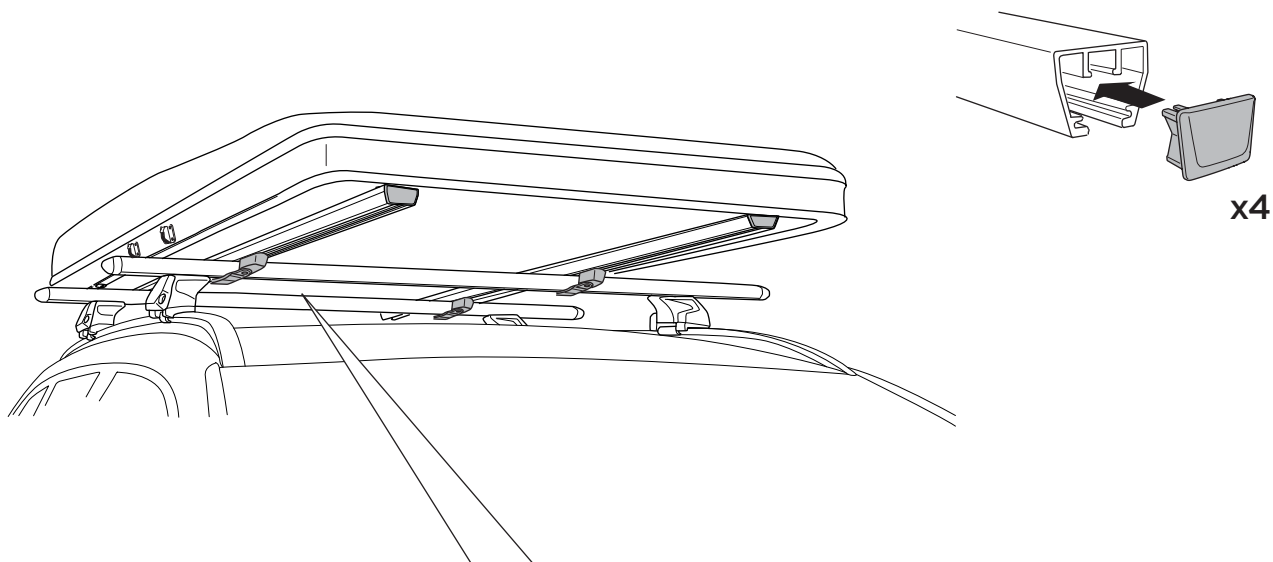


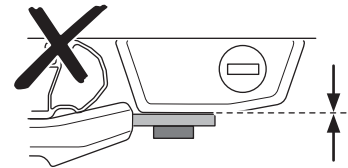
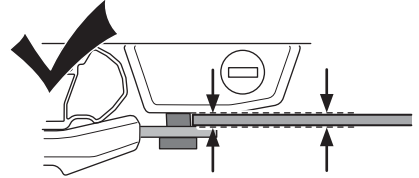
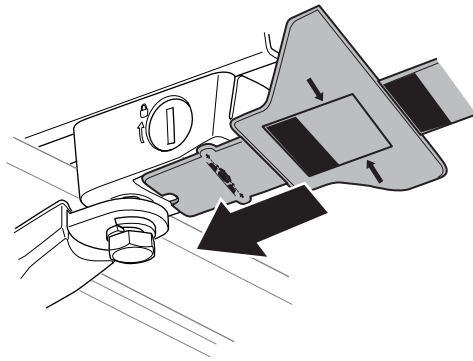
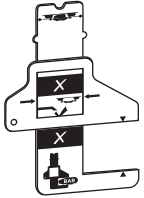
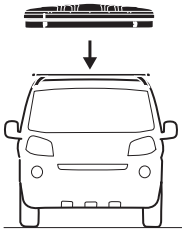
D



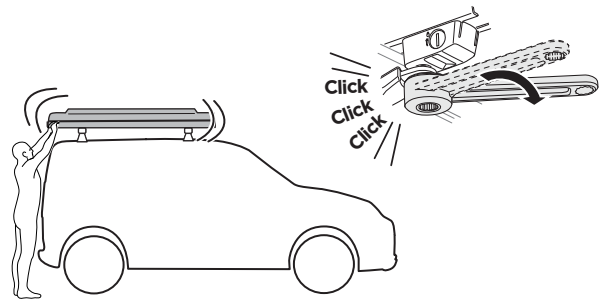
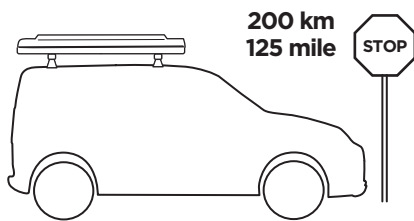
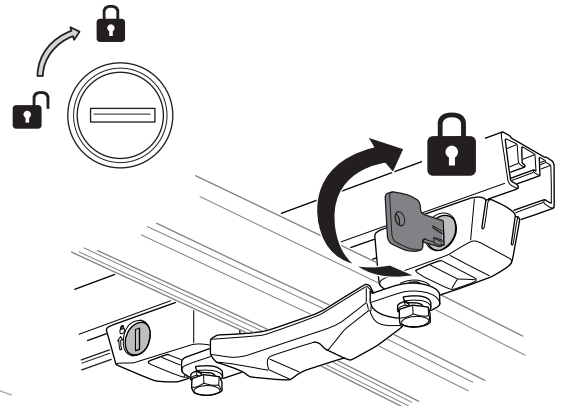
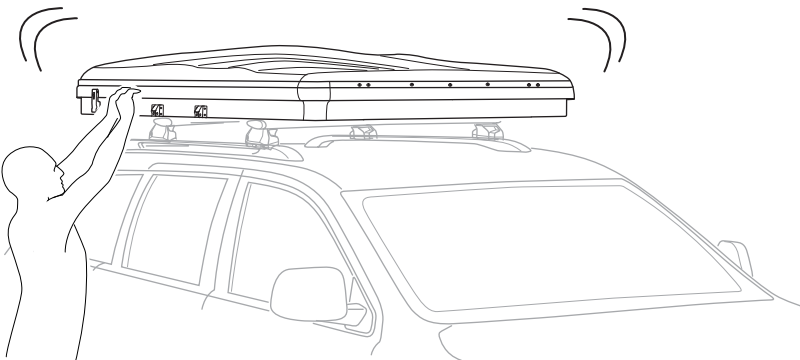


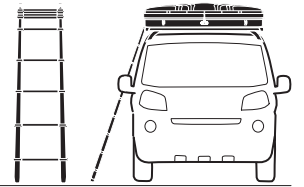
5



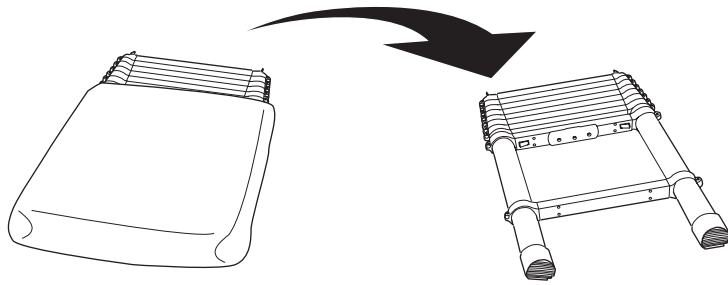


6

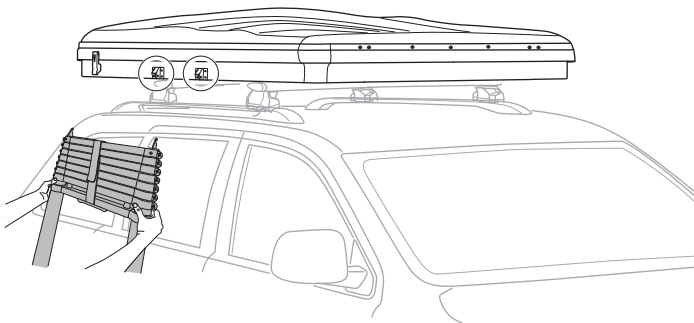




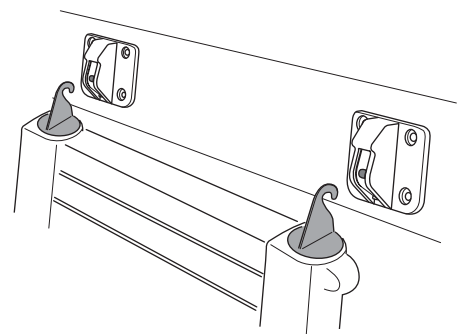
1



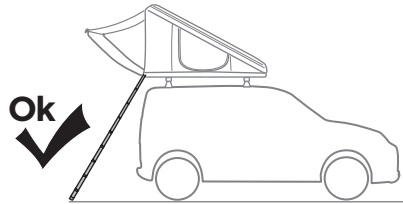
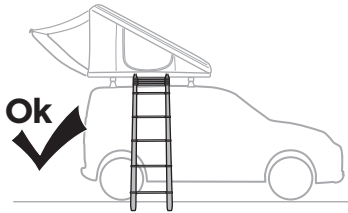
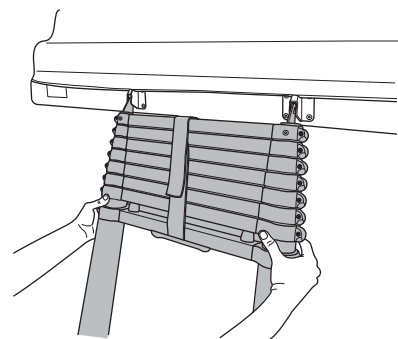
2



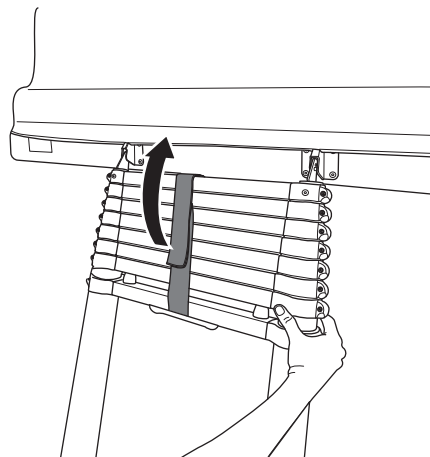
A

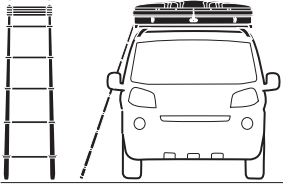


B

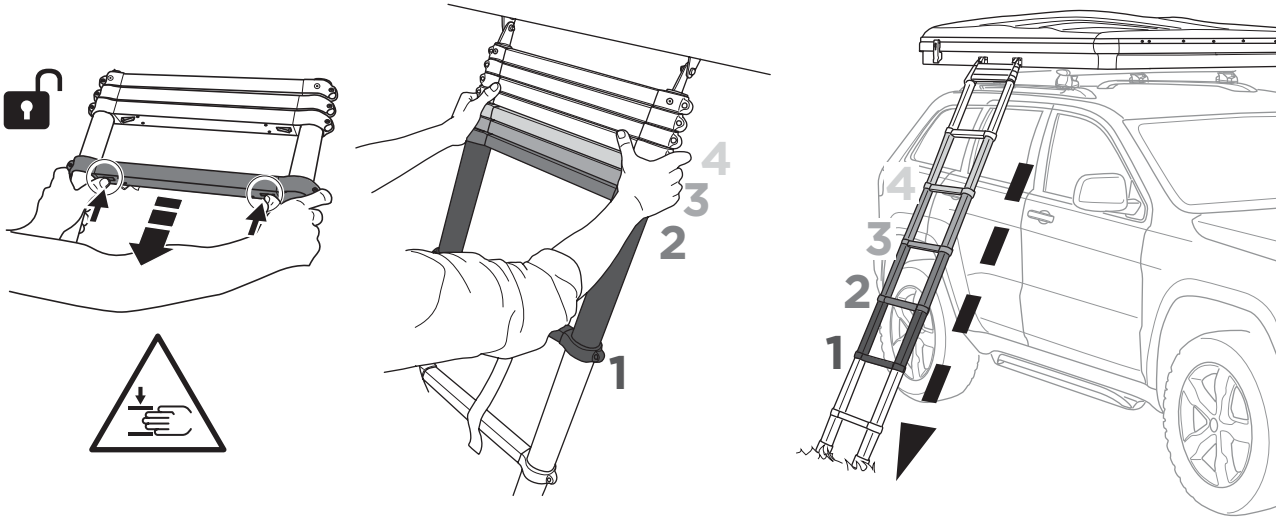


3

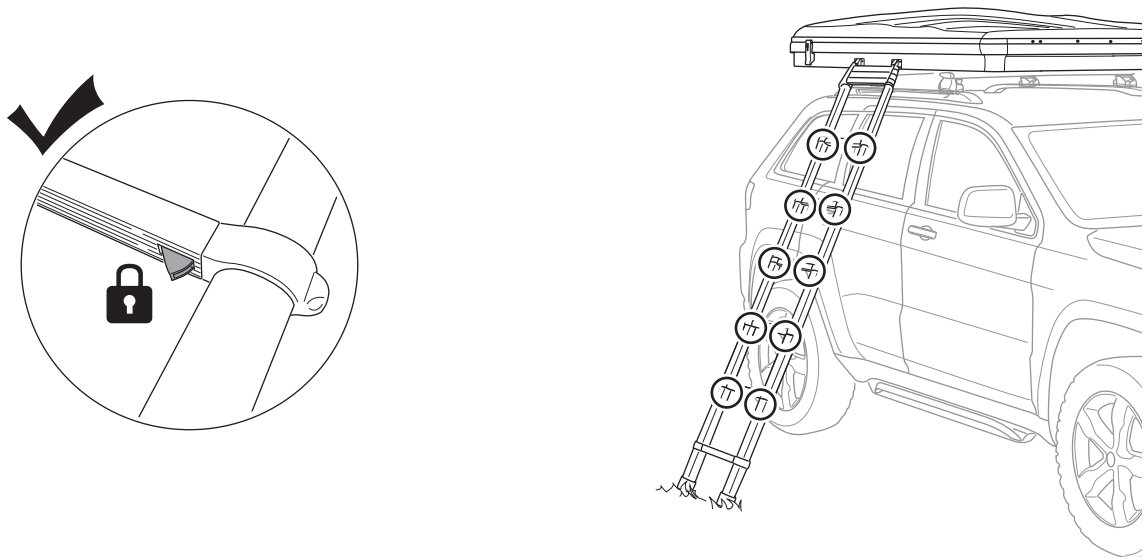




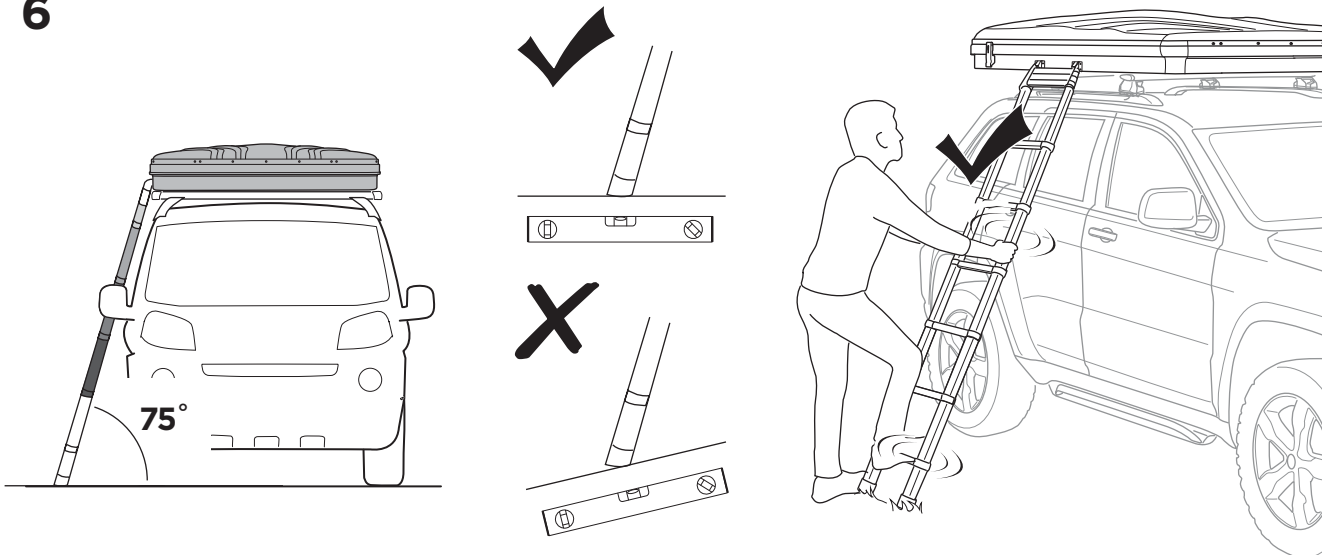
4

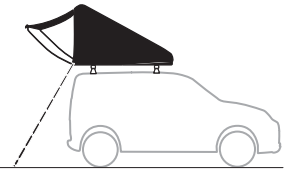


5

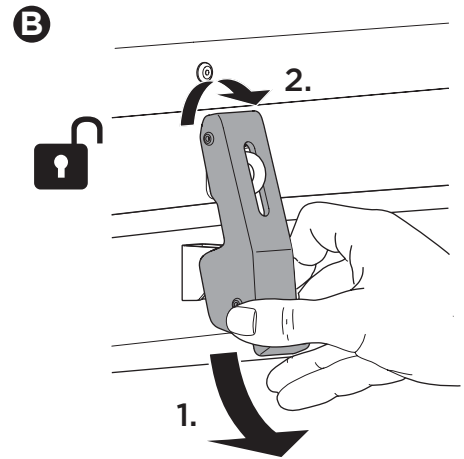
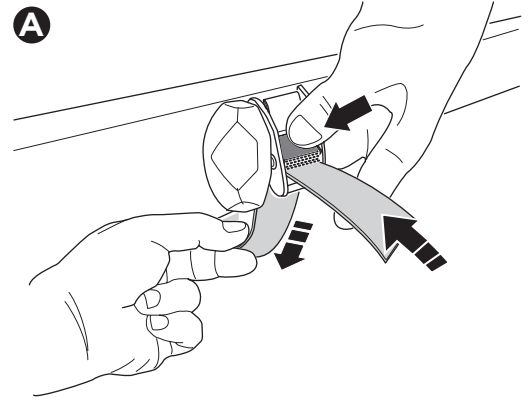
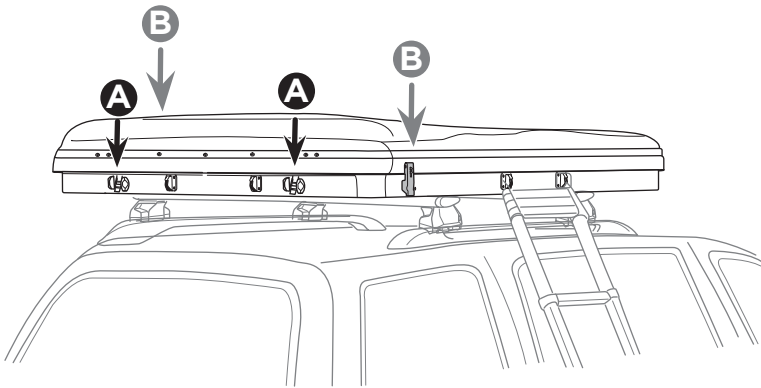


6

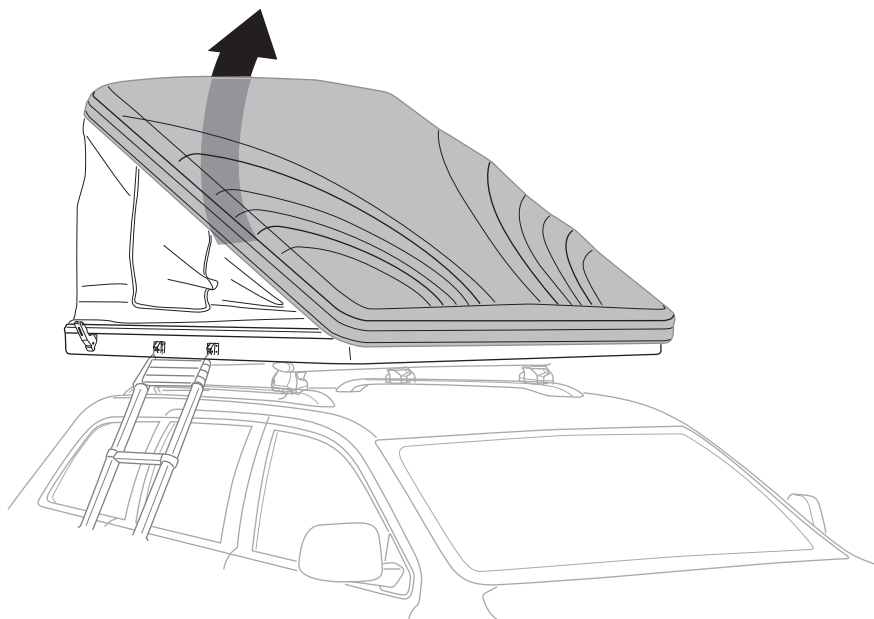


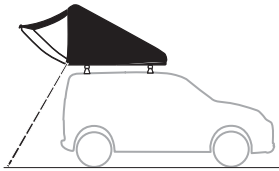


1

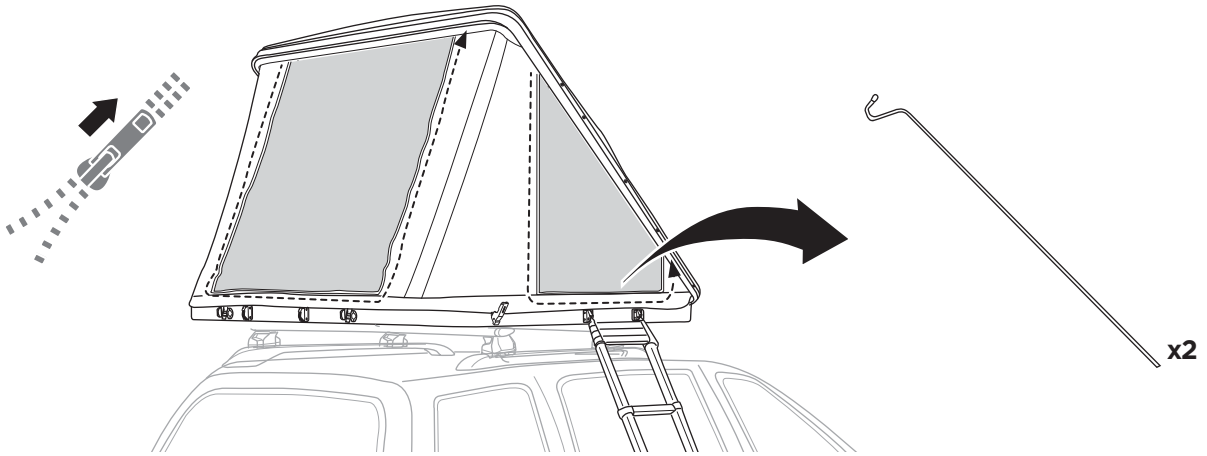


2

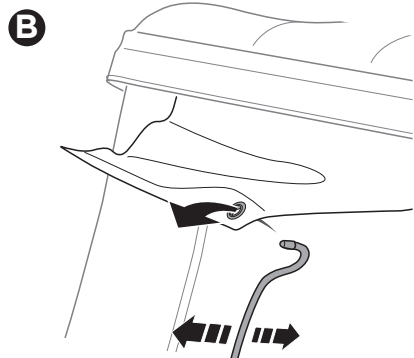
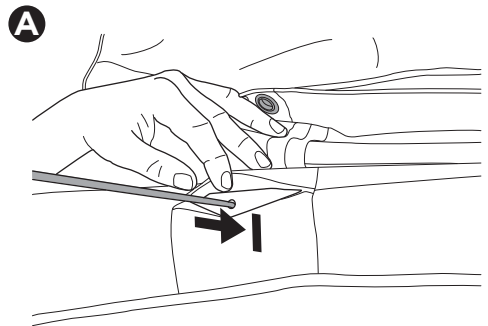
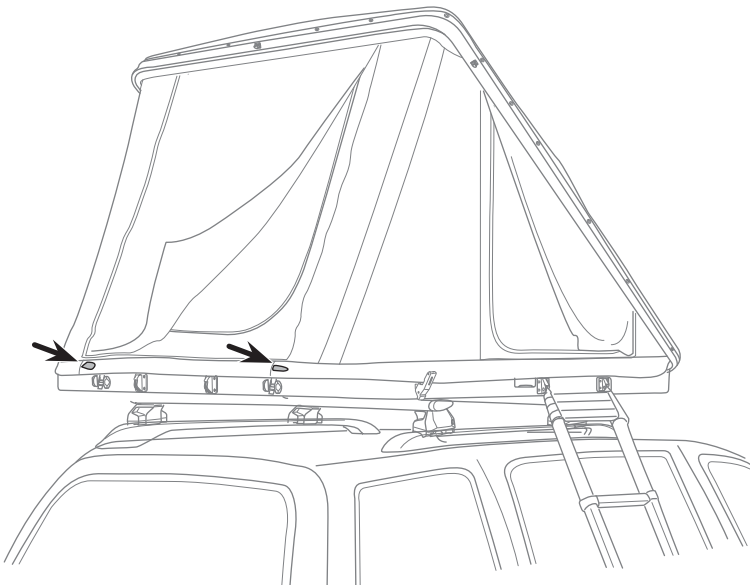


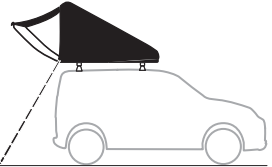


3

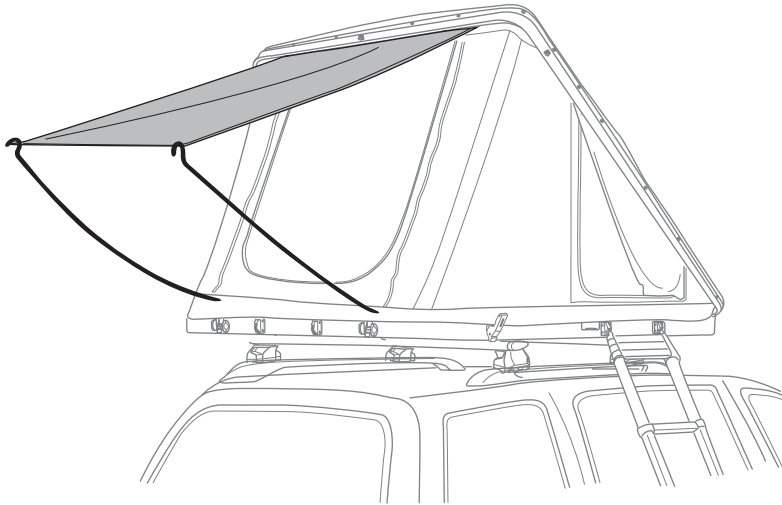


4

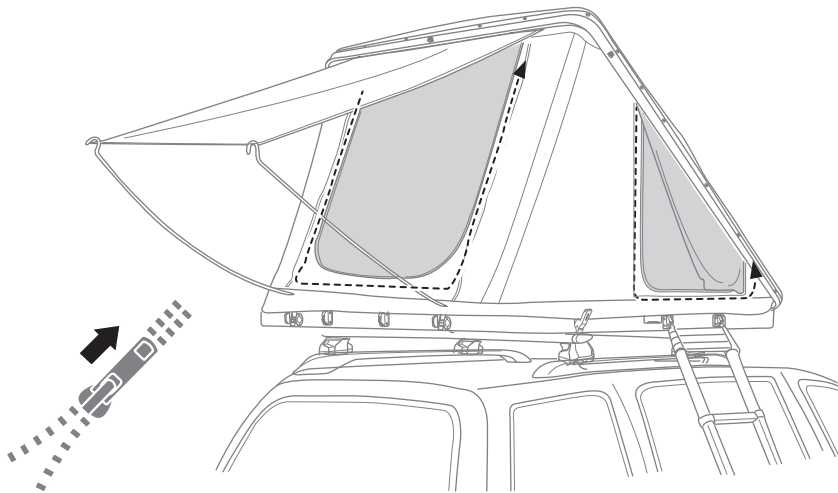




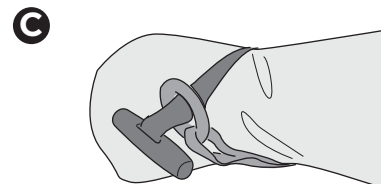
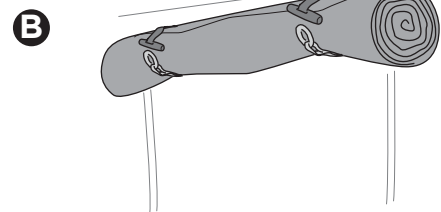
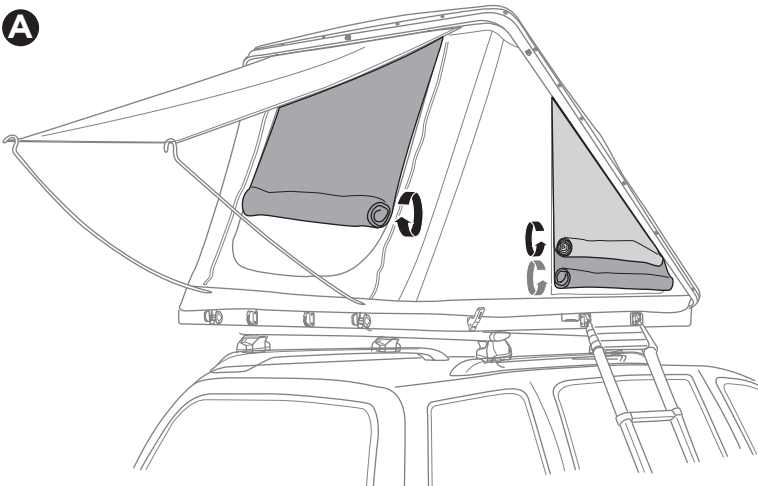
5

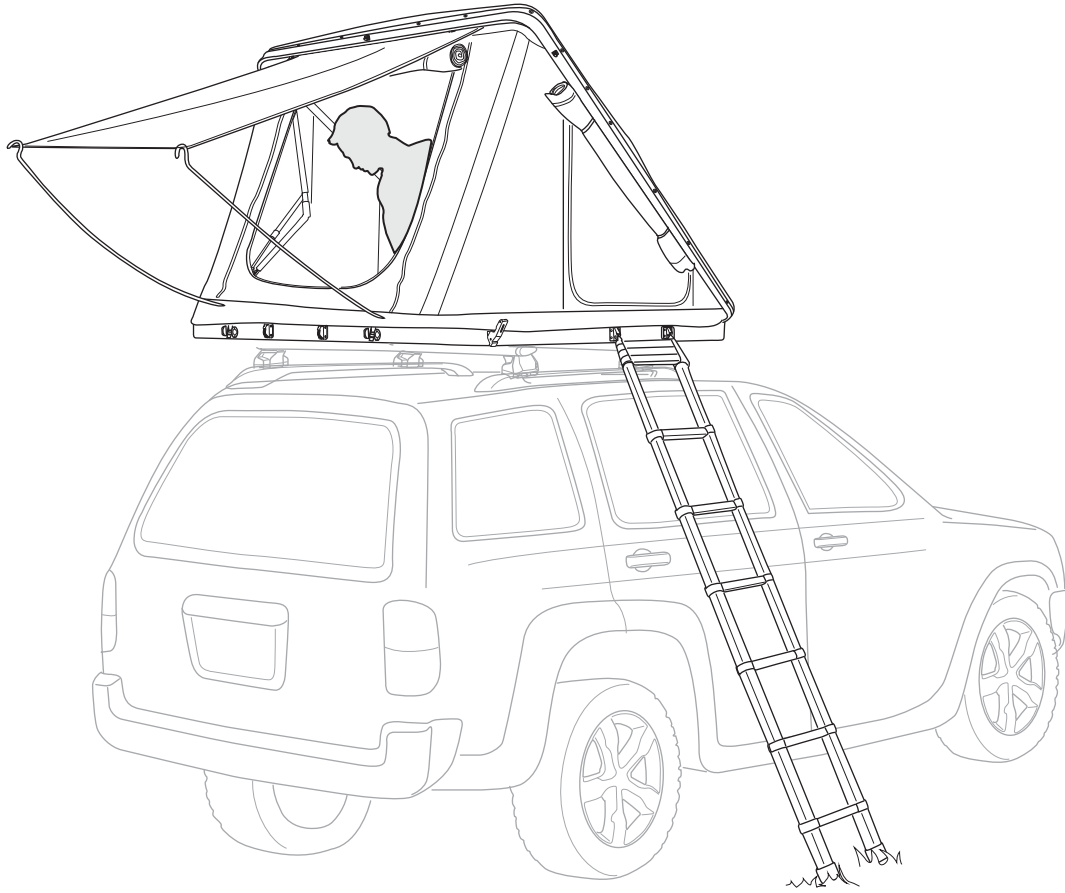
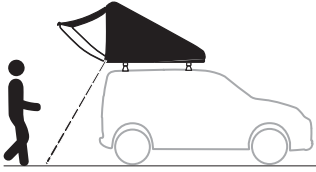


6



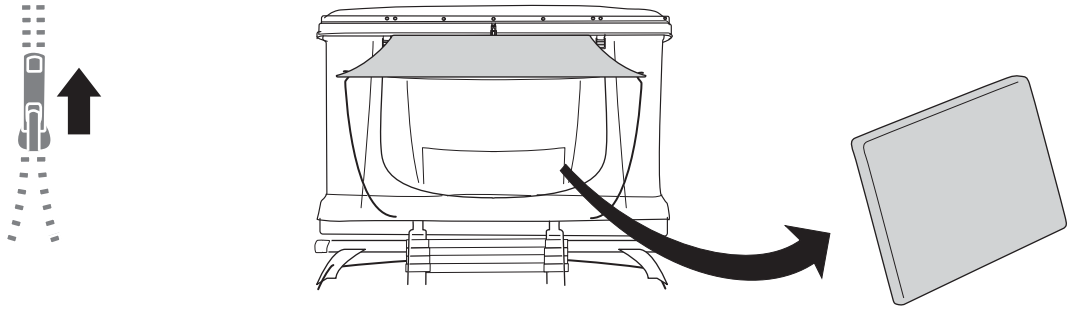
7



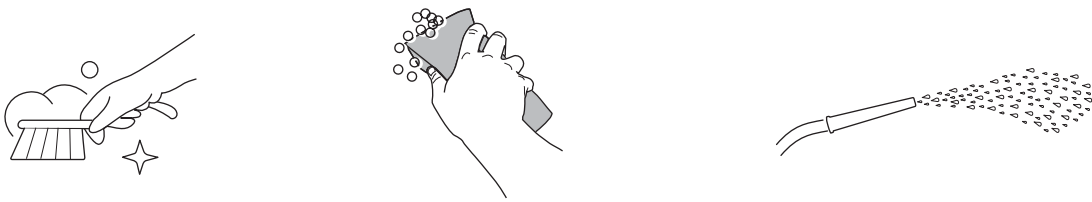




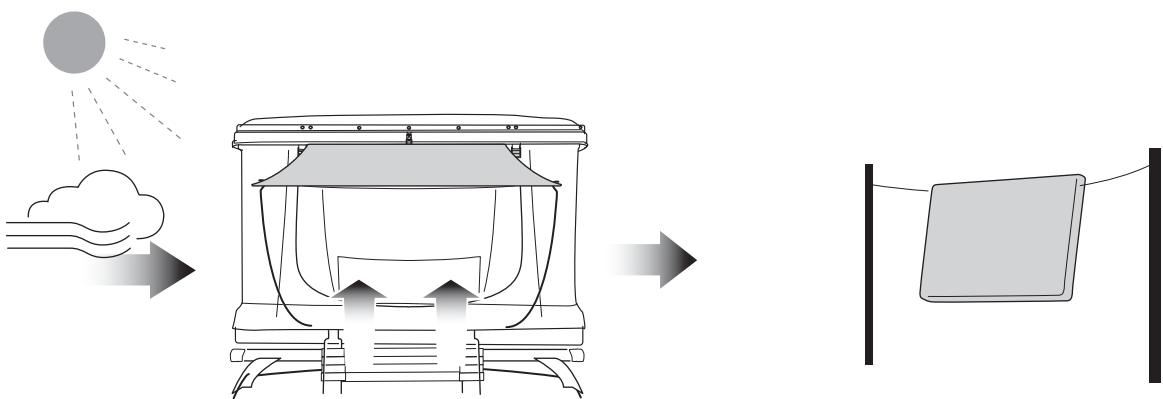
1



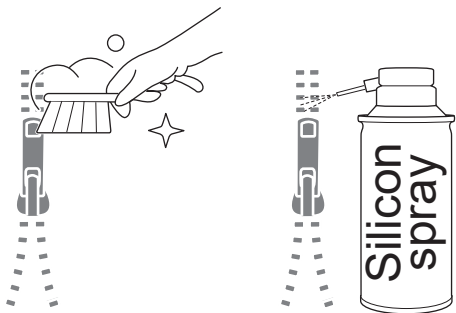
2

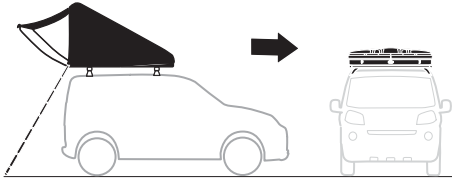


3

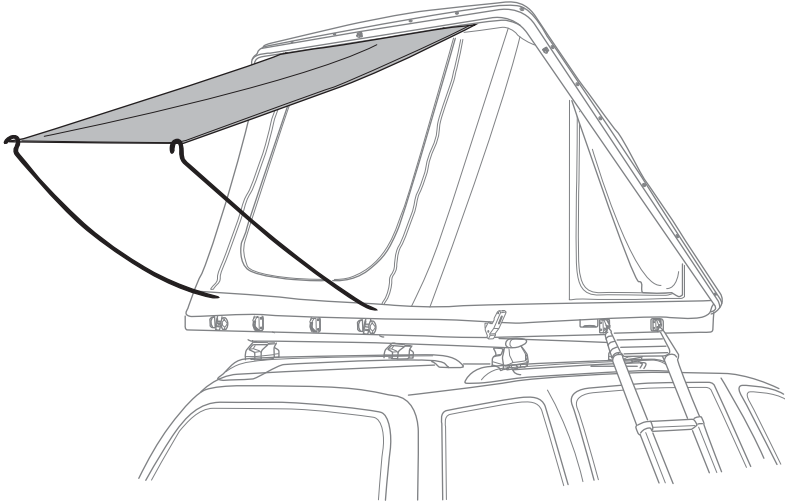


4

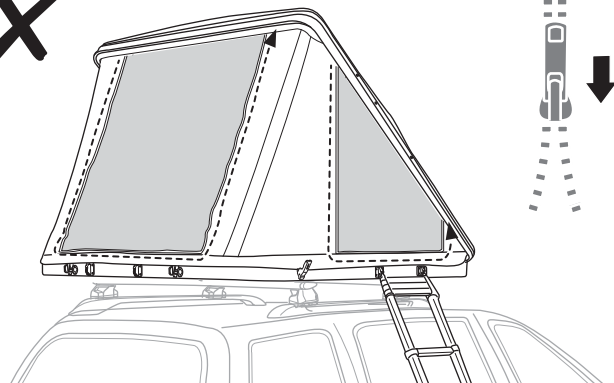
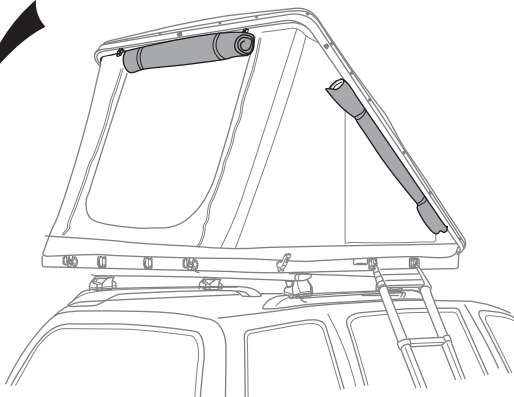
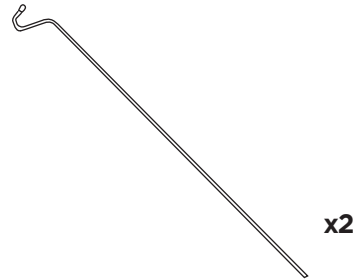
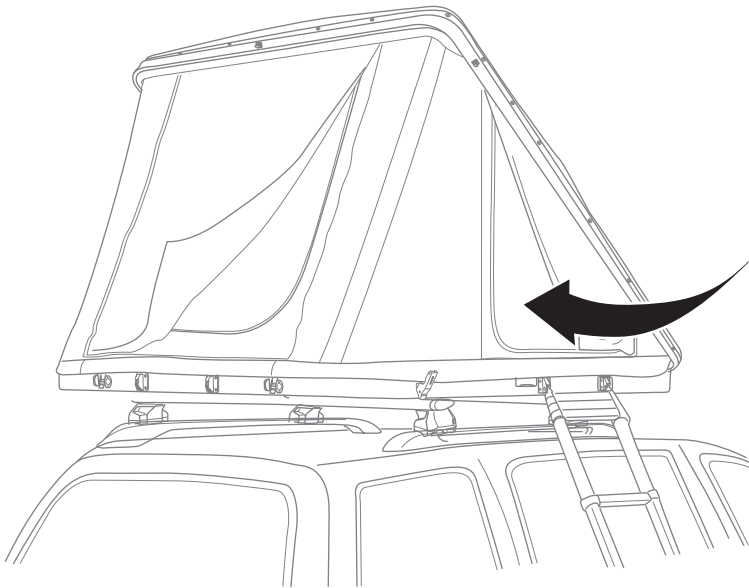
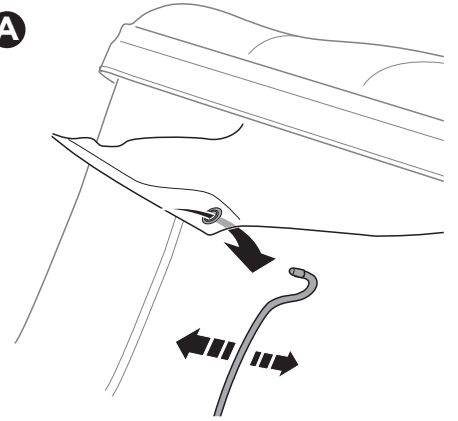


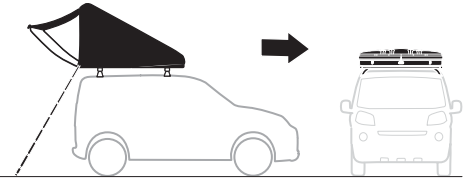


1

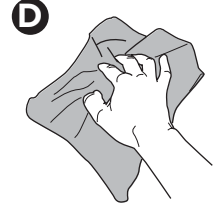
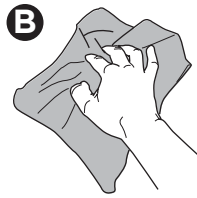
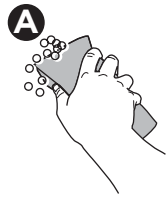
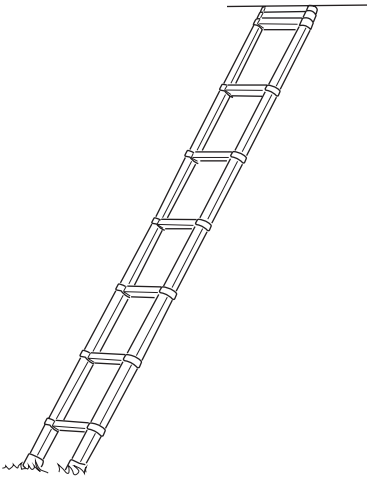


A

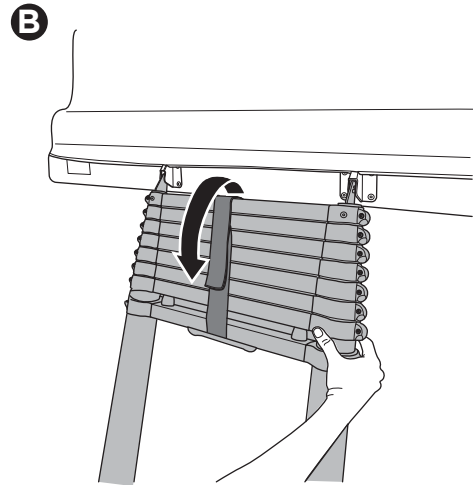
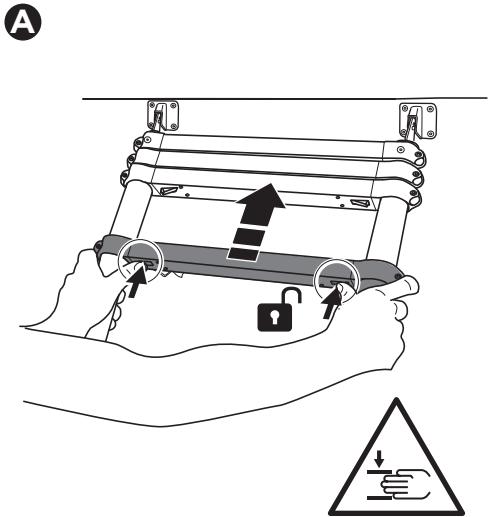




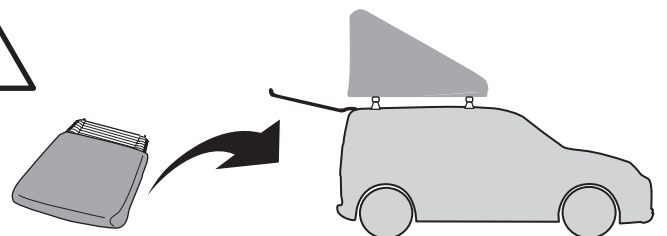
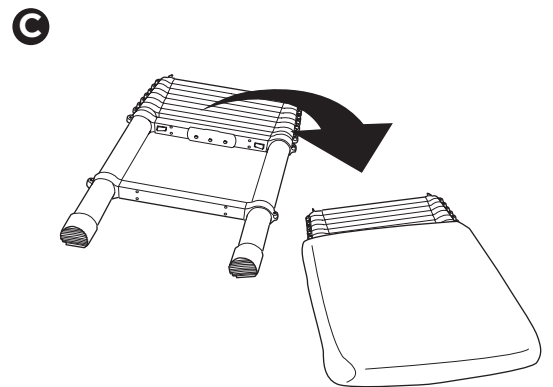
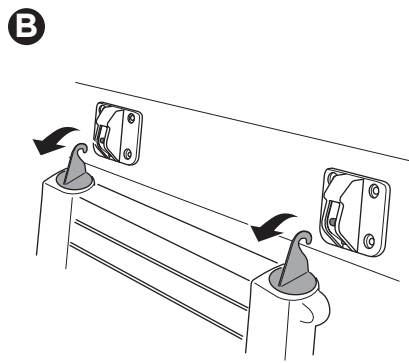
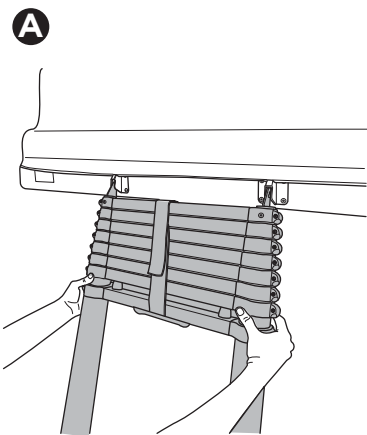
2

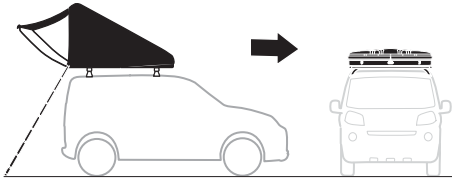


3

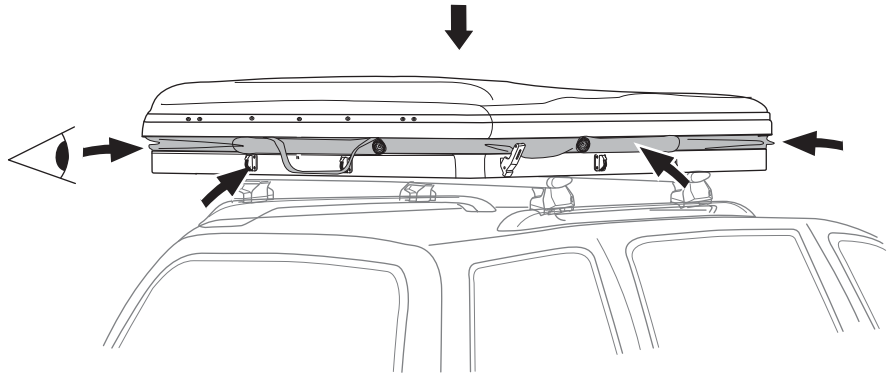
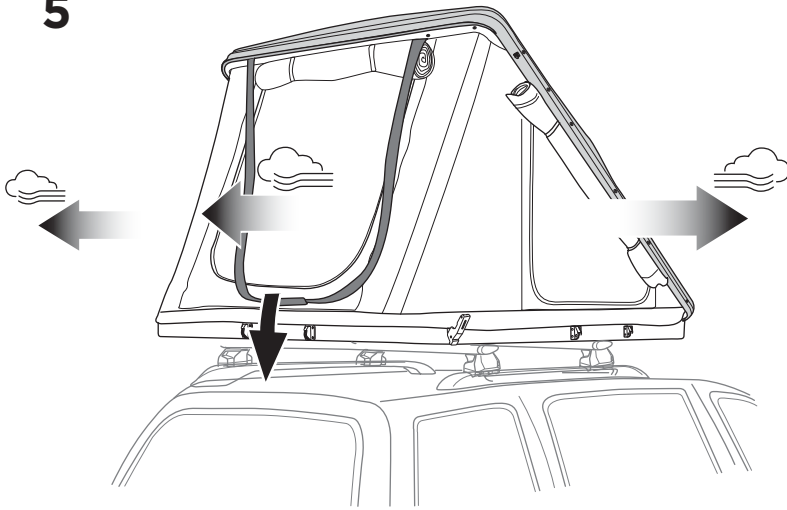


4

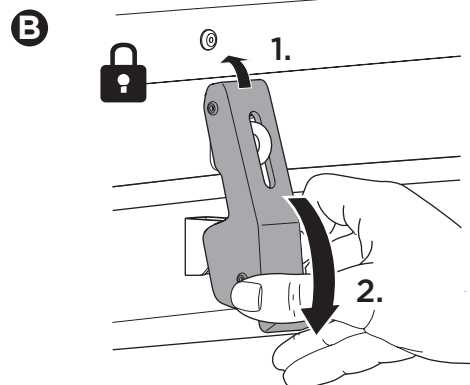
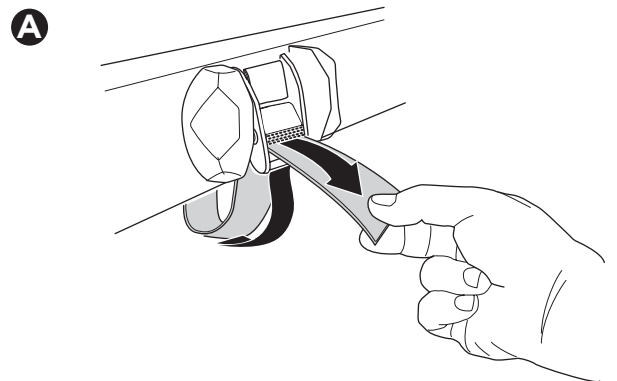
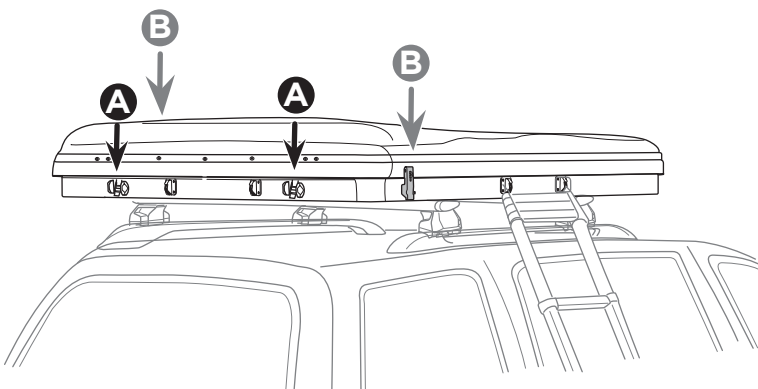


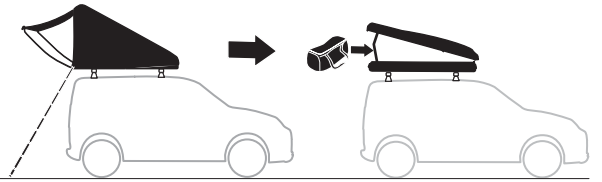


5

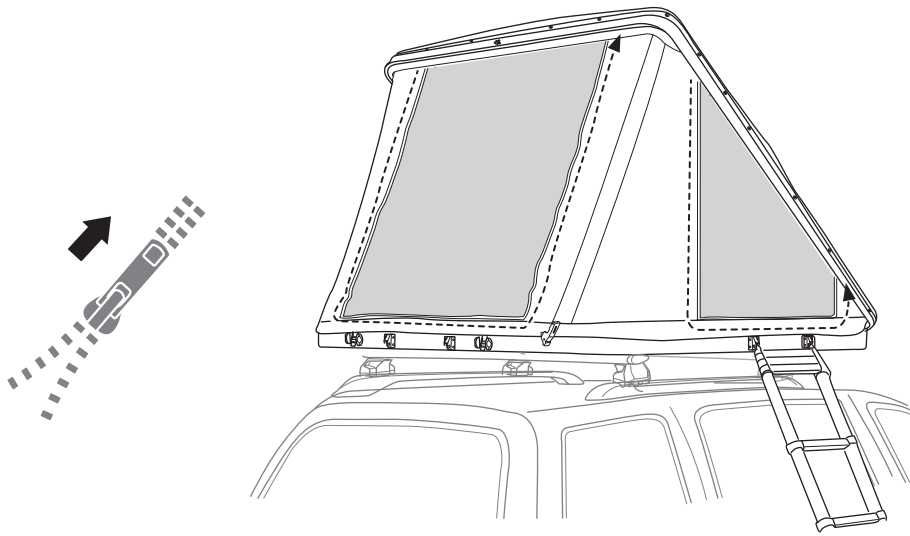


6

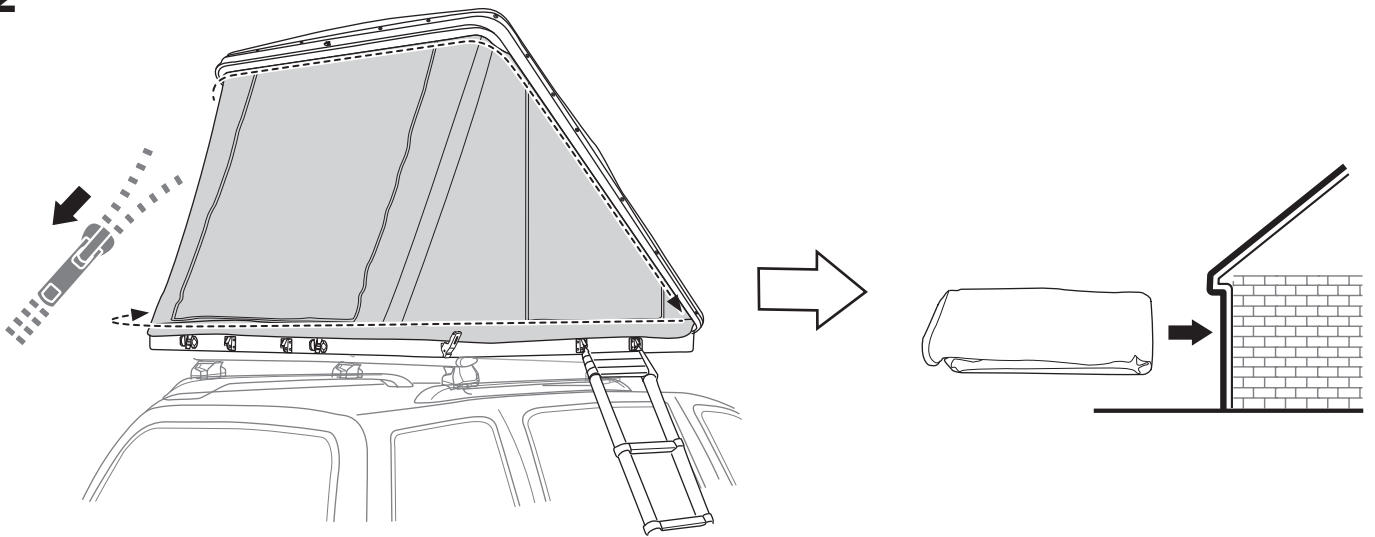




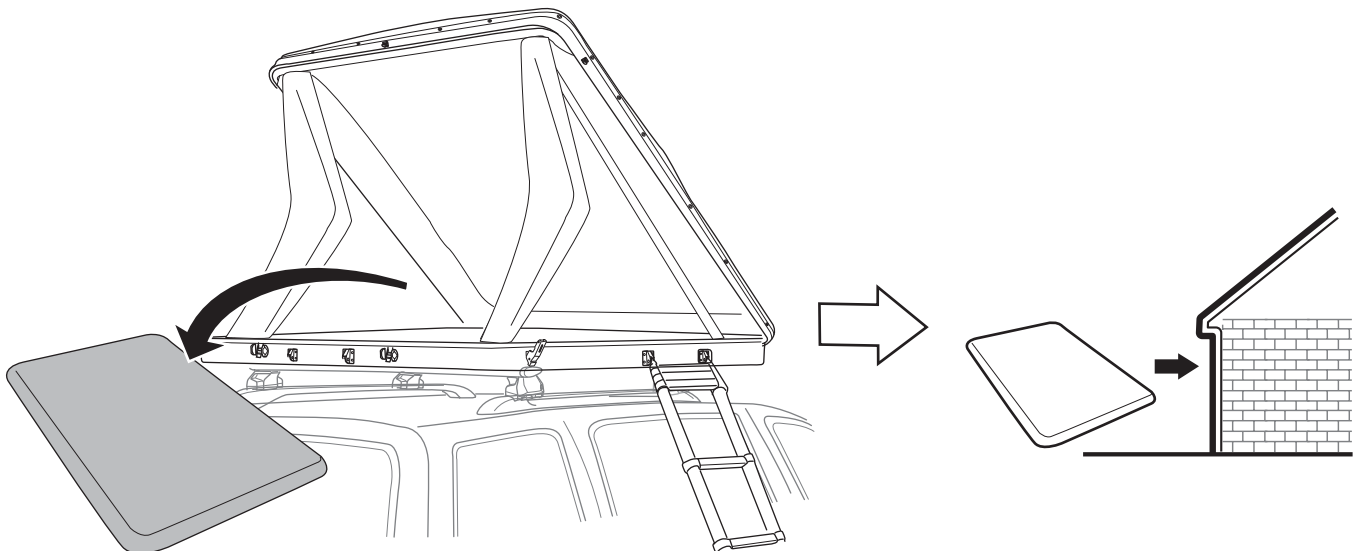
1

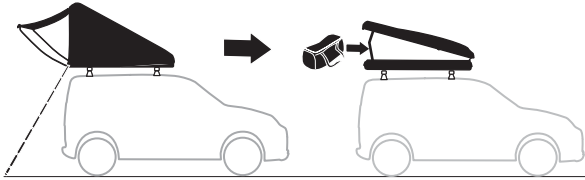


2

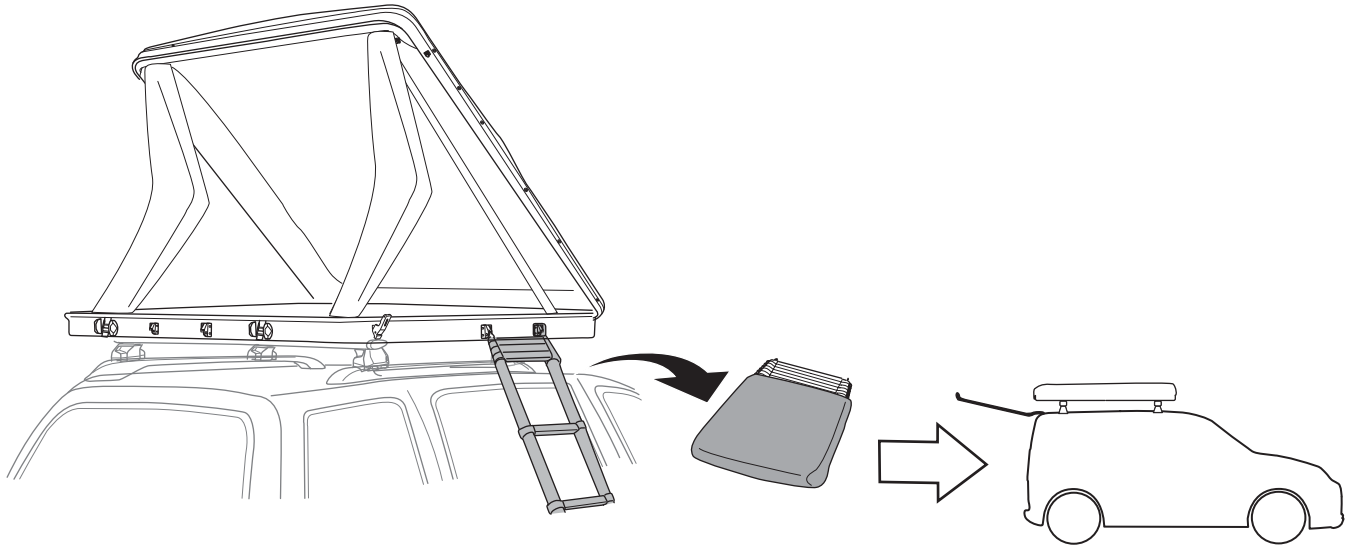


3

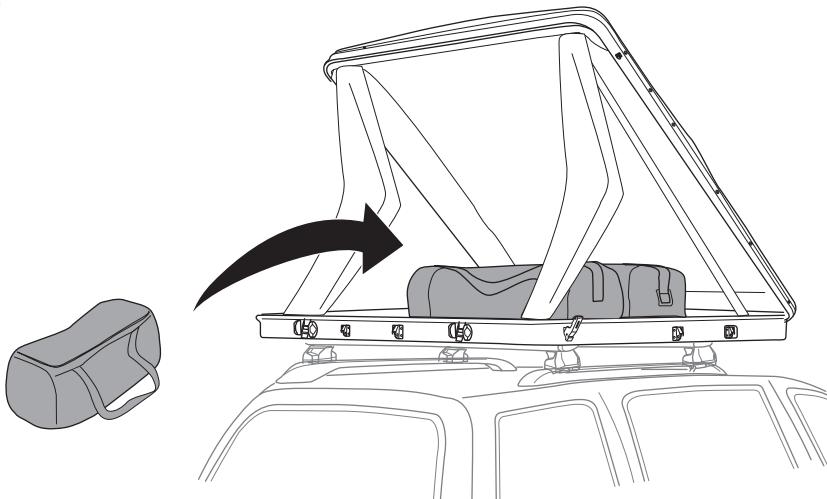




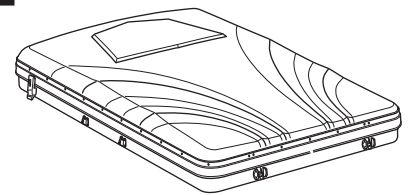
4



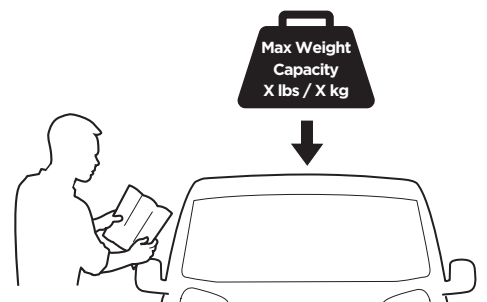
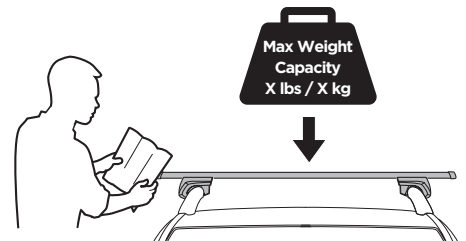
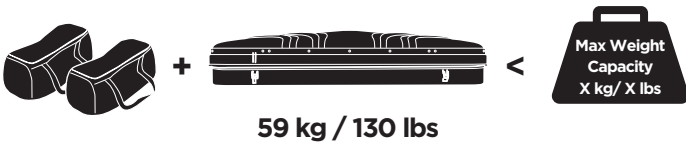
5



i



**L x W x H - 200 x 134 x 17 cm
78 x 52 x 6.6 inch**

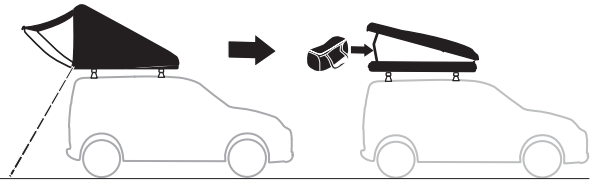


DO NOT exceed the maximum weight capacity of the roof rack or car roof. **EN**

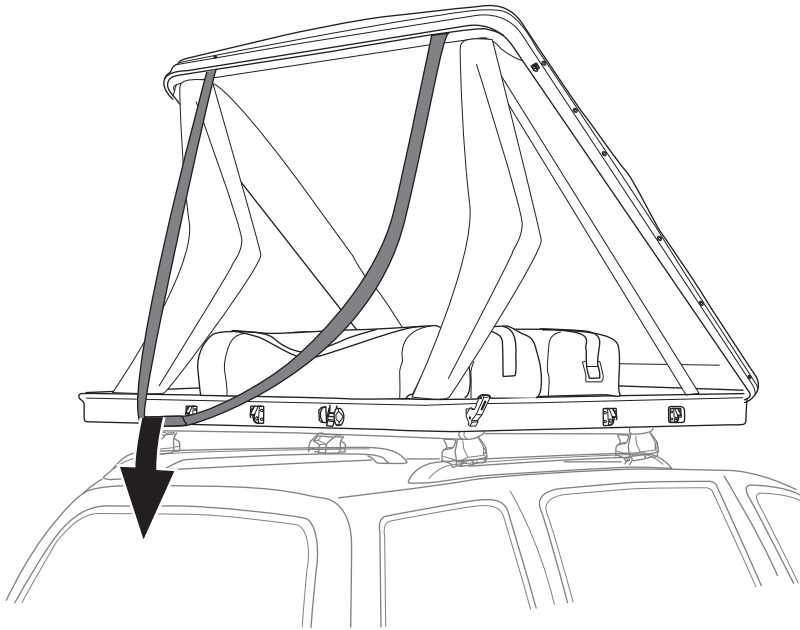
NE PAS dépasser la capacité de charge maximale de la galerie de toit ou toit de voiture. **FR**

Überschreiten Sie NICHT die maximale Tragfähigkeit des Dachträgers oder Autodach. **DE**

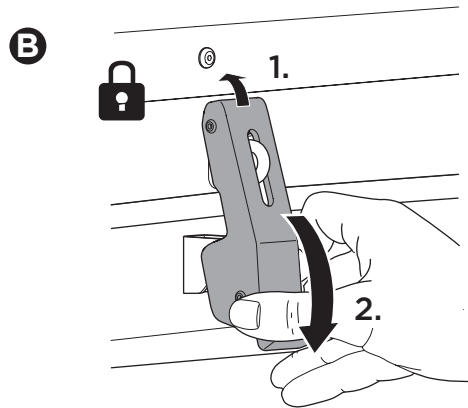
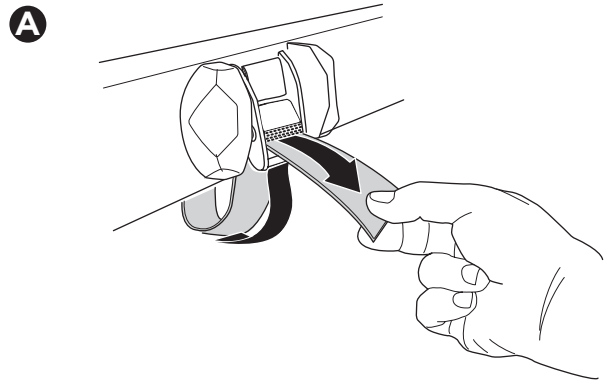
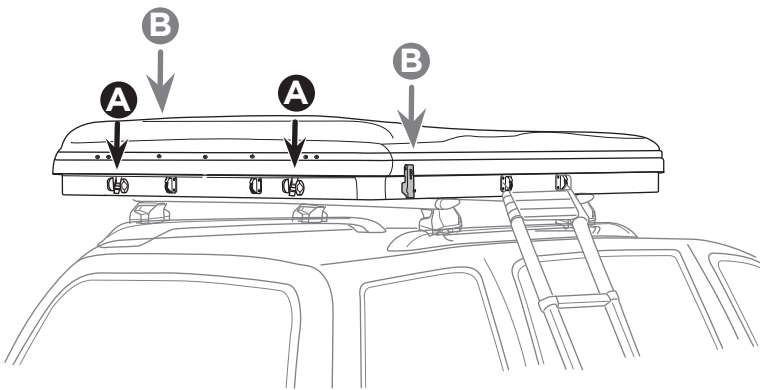
NO exceda la capacidad de carga máxima del portaequipajes o techo de carro. **ES**

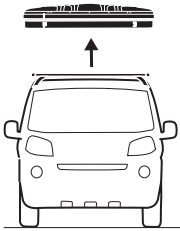


6

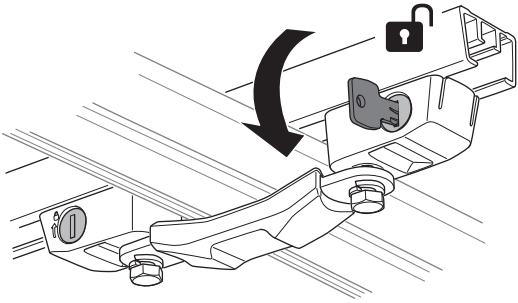


7

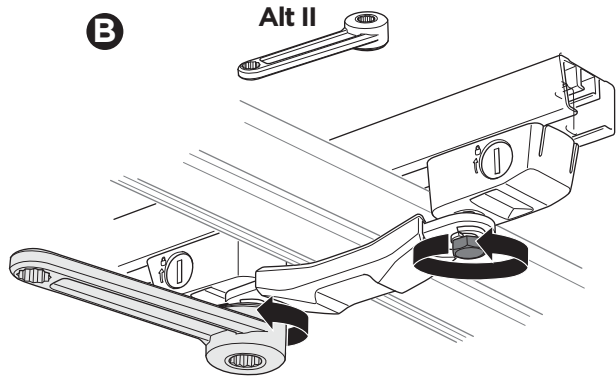




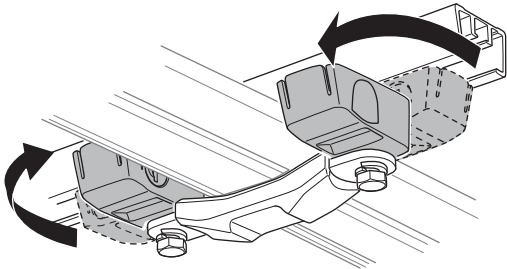
A



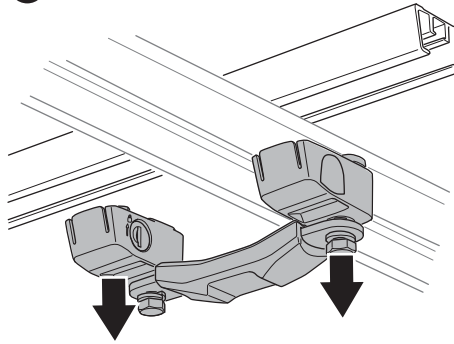
B



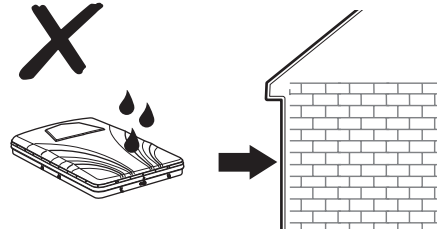
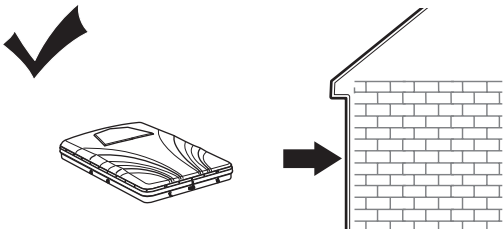
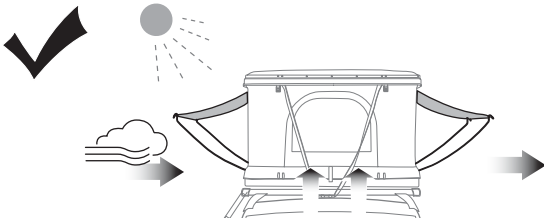
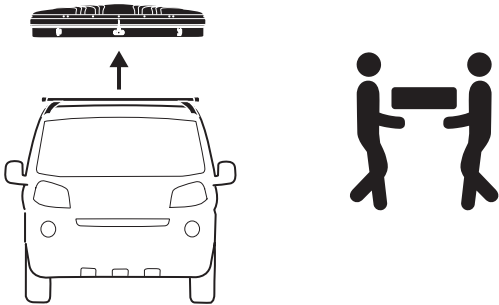
C



D



E



EN Accessories
FR Accessoires
ES Accesorios
DE Zubehör
NL Accessoires
PT Acessórios
IT Accessori
SV Tillbehör
DK Tilbehør
NO Tilbehør
FI Lisävarusteet
IS Aukabúnaður

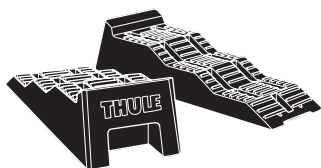
ET Tarvikud
LV Piederumi
LT Priedai
RU Аксессуары
UK Аксесуари
PL Akcesoria
CS Příslušenství
HU Kiegészítők
RO Accesorii
SK Príslušenstvo
SL Dodatna oprema
BG Аксесоари

HR Dodatna oprema
EL Αξεσουάρ
TR Aksesuarlar
MT Aċċessorji

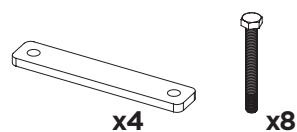
אביזרים **HE**
الملحقات **AR**

ZH (CN) 附件
ZH (TW) 配件
JA アクセサリー
KO 액세서리
TH อุปกรณ์เสริม
MS Aksesori

Thule Levelers 307617



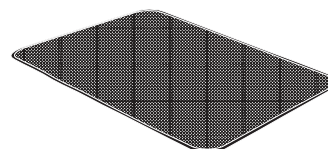
Thule Adapter Kit Xadapt 14

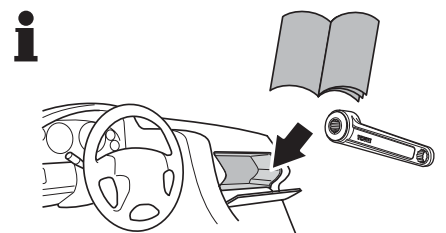


Thule Boot Bag Double 901702



Thule Anti-Condensation Mat





 Thule Sweden AB, Borggatan 5
335 73 Hillerstorp, SWEDEN

» PART OF THULE GROUP

 info@thule.com

© Thule Group 2022. All rights reserved.

 www.thule.com

5561698001